



REGIONE ABRUZZO

PROVINCIA CHIETI



ORTONA- SAN VITO CHIETINO-ROCCA SAN GIOVANNI-FOSSACESIA-TORINO DI SANGRO-CASALBORDINO-VASTO

REGIONE ABRUZZO PAR FAS - FAS 2007-2013 Obiettivo Specifico IV.2 - Obiettivo Operativo IV.2.2 - Linea di Azione IV.2.2.a Bando di Gara a Procedura aperta Direttiva 2004/18/CE. Lavori per la realizzazione della via Verde della Costa dei Trabocchi del Comune di Ortona, San Vito Chietino, Rocca San Giovanni, Fossacesia, Torino di Sangro, Casalbordino, Vasto.

CUP D91B1300049002 - CIG 63262781C2



***“La macchina pareva vivere d’armonia propria,
avere un’aria ed un’effigie di corpo d’anima”***
Gabriele d’Annunzio

PROGETTO ESECUTIVO

| COD. | DESCRIZIONE | SCALA | DATA | REV. |
|-------|-----------------------------------|-------|----------------|------|
| L.4.a | SCHEMI UNIFILARI QUADRI ELETTRICI | -- | APRILE 2017 | |

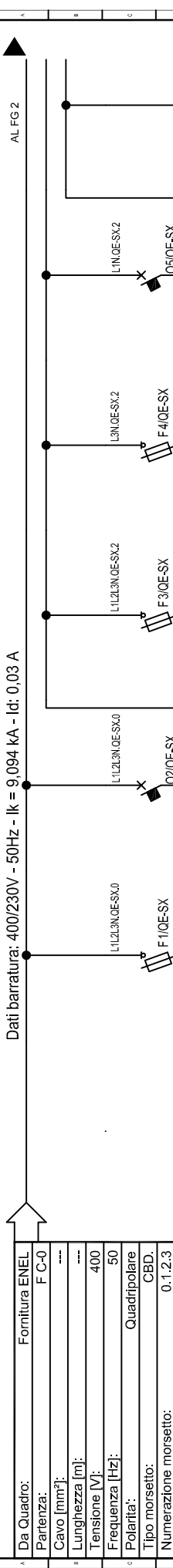
PROGETTISTI INCARICATI:

arch. Bandini Paolo (Mandatario)
ing. Farina Luigi
ing. Pietromartire Lorenzo
geol. Cavallucci Silvio
ing. Tucci Alessandro-GEINA S.r.l.
geom. D'ambrosio Orazio
arch. Zavarella Antonio
ing. Galano Alessandro

IMPRESE CONCORRENTI:

CO.GE.PRI. S.r.l. (Mandataria)
DI PERSIO COSTRUZIONI S.r.l.
TENAGLIA S.r.l.
STRADE E AMBIENTE S.r.l.
EUROIMPIANTI S.r.l.

Il responsabile del procedimento: Arch. Valerio A. Ursini



Dati barra: 400/230V - 50Hz - Ik = 9.094 kA - Id: 0.03 A

| | |
|------------------------|----------------|
| Da Quadro: | Fornitura ENEL |
| Partenza: | F C-0 |
| Cavo [mm²]: | --- |
| Lunghezza [m]: | --- |
| Tensione [V]: | 400 |
| Frequenza [Hz]: | 50 |
| Polarità: | Quadrifilare |
| Tipo morsetto: | CBD. |
| Numeraazione morsetto: | 0.1.2.3 |

| | |
|-----------------------------------|--------------|
| Prefixo quadro: | QE-TP |
| Alimentazione: | Quadrifilare |
| Ik Max [kA]: | 9.094 |
| Tensione nominale di impiego [V]: | 400 |
| Frequenza [Hz]: | 50 |
| Corrente ammissibile 1 s [kA]: | 10 |
| Grado di protezione IP: | --- |
| Codice: | QE-TP |

| | |
|------------------------------|--------|
| Stiglia utenza | QE-C-0 |
| Descrizione | QE-C-1 |
| Potenza Contemporanea [kW] | QE-C-2 |
| Corrente [A] | QE-C-3 |
| CosFI | QE-C-4 |
| Coef. di Contemporaneità [%] | QE-C-5 |
| Schema Funzionale | QE-C-6 |

| | |
|----------------------------|----------------------|
| Marca | SIEMENS |
| Modello | 3NW6 Gr. 22x68 SEGN. |
| Esecuzione | --- |
| Im (max/min/reg) [A] | --- |
| In (max/min/reg) [A] | --- |
| Poli / Curva | --- |
| P.d.i. [kA] | --- |
| I differenziale [A] | --- |
| Coef. Utilizzazione Ku [%] | --- |
| Contattore Tipo | --- |

| | |
|--------------------------|-----|
| NOTE | --- |
| C.d.t Linea (con lb) [%] | --- |
| Sigla | --- |
| Lungh / L. max Prot [m] | --- |
| Posa | --- |
| Sezione [mmq] | --- |
| Portata (Iz) [A] | --- |

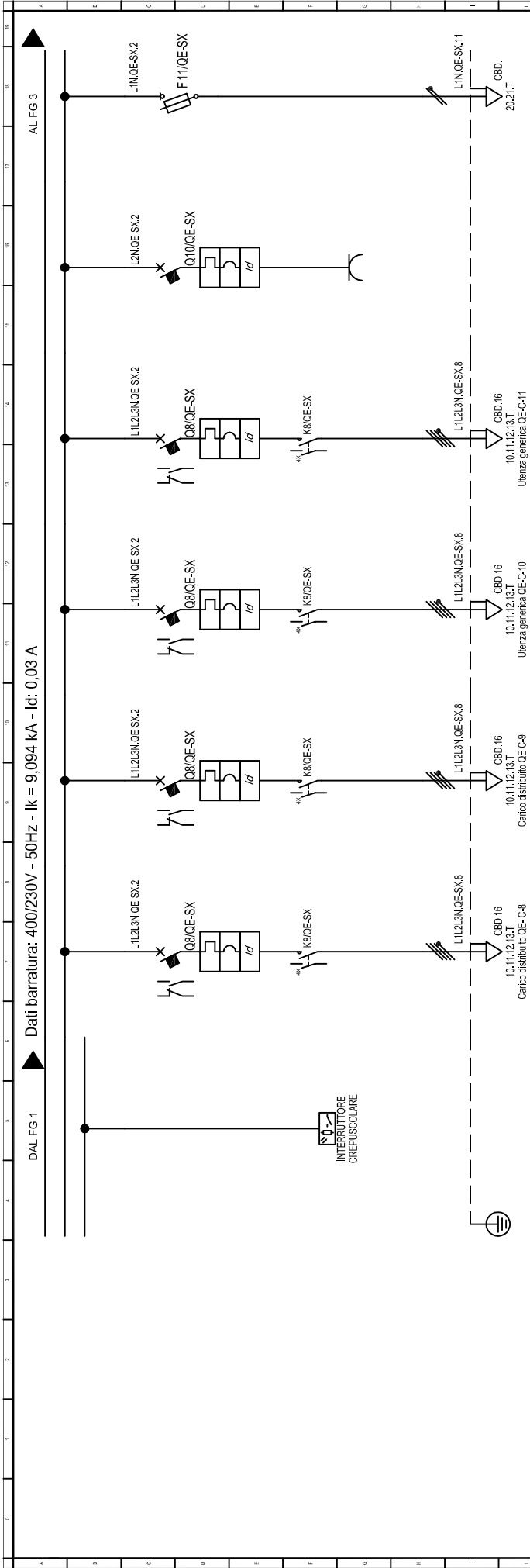
| | |
|--------------------------|-----|
| LINEA | --- |
| Portata (Iz) [A] | --- |
| Sezione [mmq] | --- |
| Posa | --- |
| Lungh / L. max Prot [m] | --- |
| Sigla | --- |
| C.d.t Linea (con lb) [%] | --- |

| | |
|----------------------------|-----|
| Coef. Utilizzazione Ku [%] | --- |
| I differenziale [A] | --- |
| P.d.i. [kA] | --- |
| Poli / Curva | --- |
| In (max/min/reg) [A] | --- |
| Im (max/min/reg) [A] | --- |
| Esecuzione | --- |
| Modello | --- |
| Marca | --- |

| | |
|------------------------------|-----|
| Schema Funzionale | --- |
| Coef. di Contemporaneità [%] | --- |
| CosFI | --- |
| Corrente [A] | --- |
| Potenza Contemporanea [kW] | --- |
| Descrizione | --- |
| Stiglia utenza | --- |

| | |
|--------------|---------------|
| Nome File: | U_QE-TP_00001 |
| Committente: | --- |
| Foglio: | 1 |
| Segue: | 2 |
| Nr. Data | --- |
| Descrizione | --- |
| Dis. | --- |
| Contr. | --- |
| Visio: | --- |
| Data: | 16/12/2014 |
| Disegn.: | --- |
| Contr.: | --- |
| Visio: | --- |
| Nota: | --- |
| Impianto: | --- |
| Quadro TIPO | QE-TP |
| Nr. Disegno: | QE-TP-0001 |

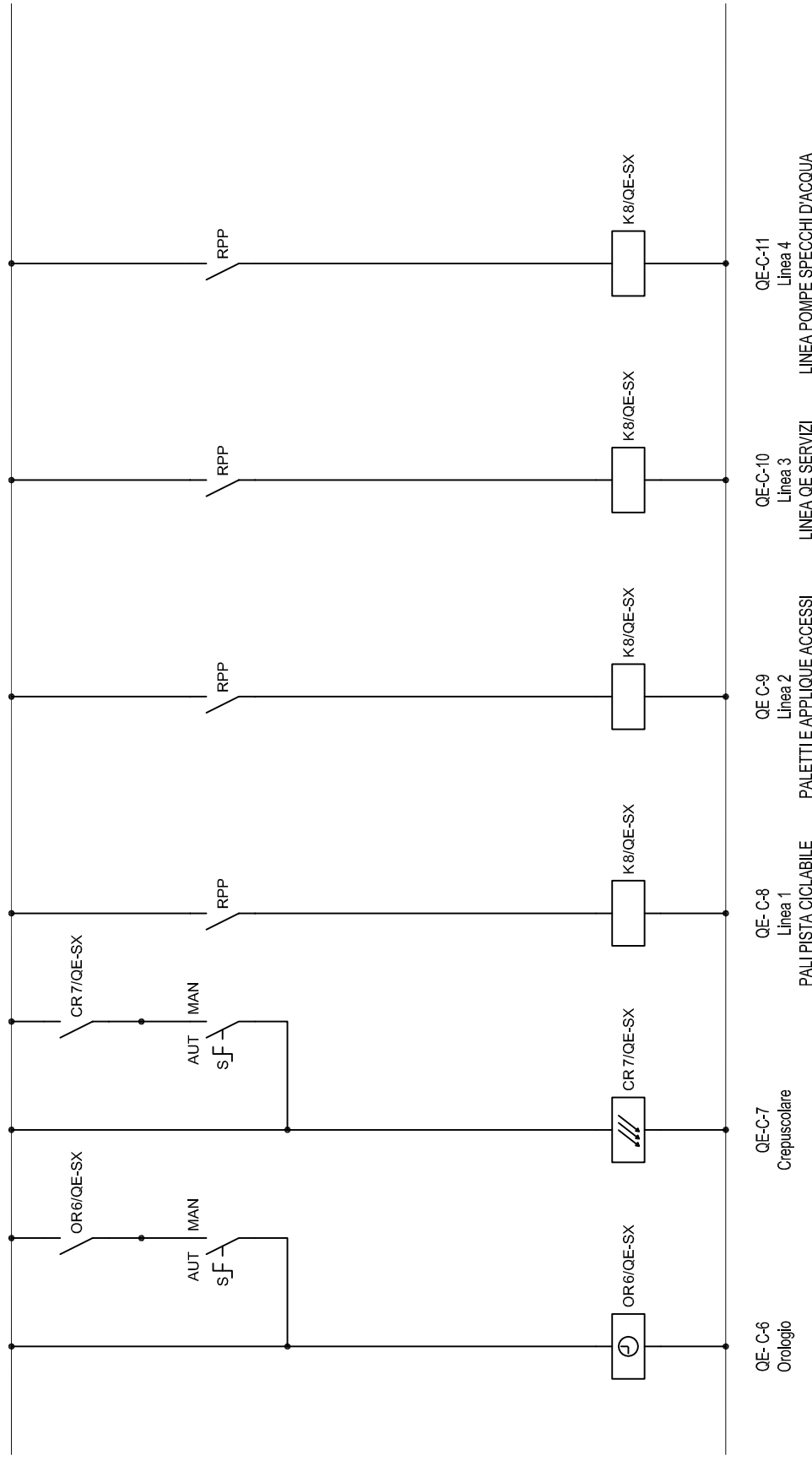
Non è permesso consegnare a terzi o riprodurre questo documento, né ritrarre il contenuto riservato in forma o per altri scopi senza la nostra autorizzazione esplicita. Ogni violazione comporta l'arresto immediato e il risarcimento dei danni subiti. È vietata la ristampa o l'uso non autorizzato di questo documento. All rights reserved in the event of the grant of a patent or the registration of a utility model or design. Copying of this document and giving it to others and the use or communication of the contents thereof are forbidden without express authorisation. Offenders are liable to the payment of damages. All rights are reserved in the event of the grant of a patent or the registration of a utility model or design.



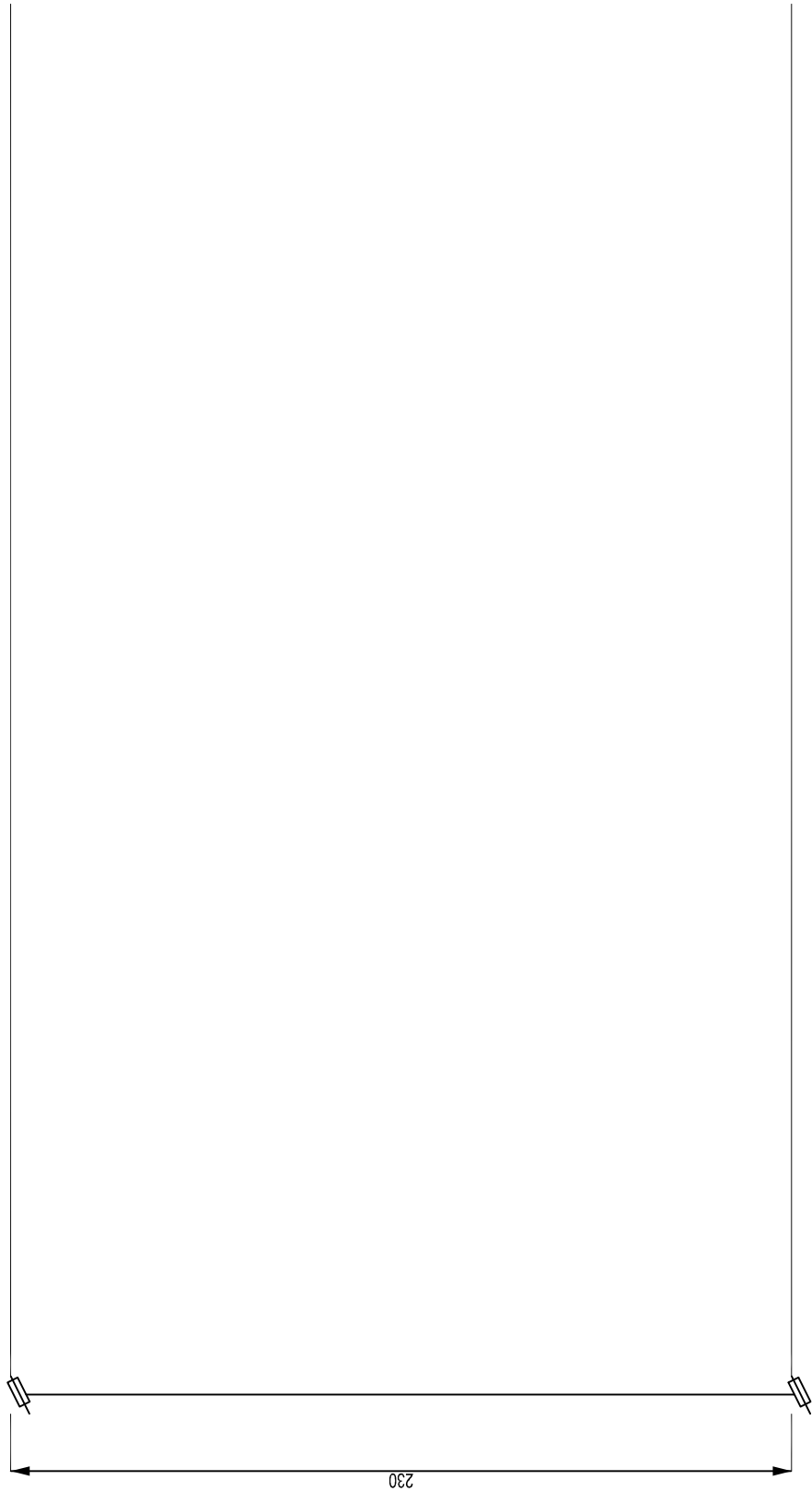
| Stigla utenza | QE-C-7 | QE-C-8 | QE-C-9 | QE-C-10 | QE-C-11 | QE-C-12 | QE-C-13 |
|-------------------------------|-------------------|-------------------|-------------------|-------------------|-------------------|----------------|------------------------|
| Descrizione | Crepuscolare | Linea 1 | Linea 2 | Linea 3 | Linea 4 | Pressa Stuklo | Riserva |
| Potenza Contemporanea [kW] | 0 | 0,5 | 2 | 2,5 | 2 | 0 | 0 |
| Corrente (Ib) [A] | 0 | 0,802 | 3,208 | 4,009 | 3,208 | 0 | 0 |
| CosFI | -- | 0,9 | 0,9 | 0,9 | 0,9 | -- | -- |
| Coef. di Contemporaneita' [%] | 100 | 100 | 100 | 100 | 100 | 100 | 100 |
| Schema Funzionale | | | | | | | |
| Marca | SIEMENS | SIEMENS | SIEMENS | SIEMENS | SIEMENS | SIEMENS | SIEMENS |
| Modello | 5SL44167+5SM23436 | 5SL44167+5SM23436 | 5SL44167+5SM23436 | 5SL44257+5SM23436 | 5SL44167+5SM23436 | 5SU3547K16 | 3NW6 Gr. 10x38 Rricoto |
| Esecuzione | --/--/-- | --/--/160 | --/--/160 | --/--/250 | --/--/160 | --/--/160 | --/--/4,9 |
| Im (max/min/reg) [A] | --/--/16 | --/--/16 | --/--/16 | --/--/25 | --/--/16 | --/--/16 | --/--/2 |
| In (max/min/reg) [A] | --/--/16 | 4 x 16 / C | 4 x 16 / C | 4 x 25 / C | 4 x 16 / C | 4 x 16 + N / C | 1P x 2 + N / gl. |
| Poli / Curva | -- | 10 | 10 | 10 | 10 | 10 | 100 |
| P.d.I. [kA] | -- | 0,03 - C.I.A | 0,03 - C.I.A | 0,03 - C.I.A | 0,03 - C.I.A | 0,03 - C.I.A | -- |
| I differenziale [A] | 100 | 100 | 100 | 100 | 100 | 100 | 100 |
| Coef. Utilizzazione Ku | | | | | | | |
| Contattore Tipo | | | | | | | |
| NOTE | | | | | | | |
| C.d.t. Linea (con Ib) [%] | 0,03 | 0,17 | 0,87 | 0,43 | 0,26 | 0,03 | 0,03 |
| Stigla | -- | FGTORIN07 V/K PE | FGTORIN07 V/K PE | FGTOR | FGTORIN07 V/K PE | -- | -- |
| Lunghezza max Prot [m] | --/--/16 | 1392,552 | 1303,94 | 505,06 | 356,64 | 0 | 0 |
| Posa | -- | 1438M61_200,8 | 1438M61_200,8 | 1438M61_200,8 | 1438M61_200,8 | 1438M13_200 | 1438M13_200 |
| Sezione [mmq] | -- | 1(4x)I(PE4) | 1(4x2,5)I(PE2,5) | 1(6x4) | 1(4x4)I(PE4) | -- | -- |
| Portata (Iz) [A] | -- | 26 | 20 | 26 | 26 | -- | -- |

| | | | |
|--------------------------|--|----------------|--|
| Nome File: U_QE-TP_00002 | | Committente: | |
| Nome Disegno: QE-TP-0001 | | Segue: 3 | |
| Foglio: 2 | | Foglio: 3 | |
| Data: 16/12/2014 | | Impianto: | |
| Disegno: | | Quadro TIPOICO | |
| Contr.: | | Note: | |
| Visio: | | | |
| Descrizione | | | |
| Dis.: | | | |
| Contr.: | | | |
| Visio: | | | |

Non e' permesso consegnare a terzi o riprodurre questo documento, ne' utilizzare il contenuto riservato del presente senza la nostra autorizzazione esplicita. Ogni infrazione comporta l'arresto immediato del contratto e l'annullamento del presente contratto. Tutti i diritti sono riservati. E' vietata la ristampa o l'uso non autorizzato senza permesso scritto dalla Siemens AG. Siemens reserves all rights in this document and its contents. No part of this document may be reproduced, stored in a retrieval system, or transmitted in any form or by any means, electronic, mechanical, photocopying, recording, or by any information storage and retrieval system, without express written permission from Siemens AG. Siemens reserves the right to change specifications without notice. All rights are reserved in the event of the grant of a patent or the registration of a utility model or design.



| | | | | | | | | | | | | | | |
|------------------|------|-------------|------|--------|--------|--------|---------|--------|--------|------------------|-------------|---------|--------|--------------|
| Nr. | Data | Descrizione | Dis. | Contr. | Visio. | Contr. | Disegn. | Contr. | Visio. | Nome File: | Comittente: | Foglio: | Segue: | Nr. Disegno: |
| | | | | | | | | | | U_QE-TP_00004 | | 4 | 5 | QE-TP-0001 |
| Impianto: | | | | | | | | | | Quadro TIPICO | | | | |
| Data: 16/12/2014 | | | | | | | | | | Schema Ausiliari | | | | |
| Disegn.: | | | | | | | | | | Nome File: | | | | |
| Contr.: | | | | | | | | | | Comittente: | | | | |
| Visio.: | | | | | | | | | | Foglio: | | | | |
| | | | | | | | | | | Segue: | | | | |
| | | | | | | | | | | Nr. Disegno: | | | | |



QE- C-4
Circuito Ausiliario

| | | | | | | | | | |
|-----------------------------|------|--------------|--------|--------------|-------|-------------|--|----------------------------|--|
| Nome File: U_QE-TP_00005 | | Committente: | | Foglio: 5 | | Segue: 6 | | Nr. Disegno: QE-TP-0001 | |
| Quadro TIPICO | | | | | QE-TP | | | | |
| Schema Ausiliari | | | | | | | | | |
| Data: 16/12/2014 | | Disegno: | | Contr.: | | Visio: | | Implantato: | |
| Descrizione | | Dis. | | Contr. | | Visio: | | Note: | |
| Nr. | Data | Dis. | Contr. | Visio: | | | | | |

