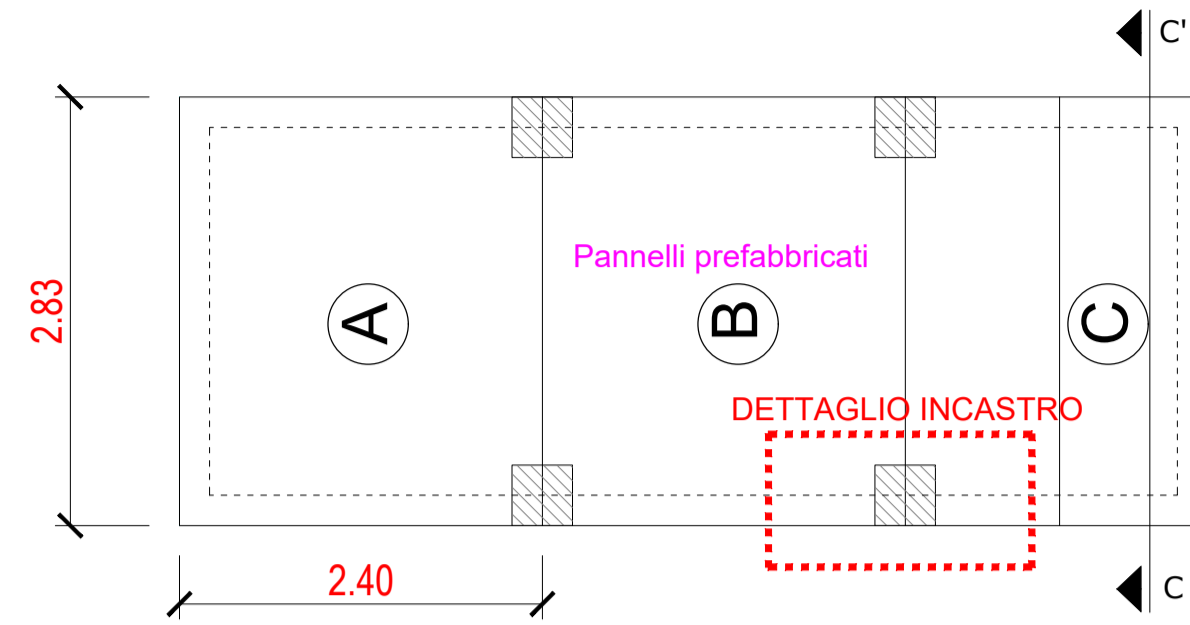
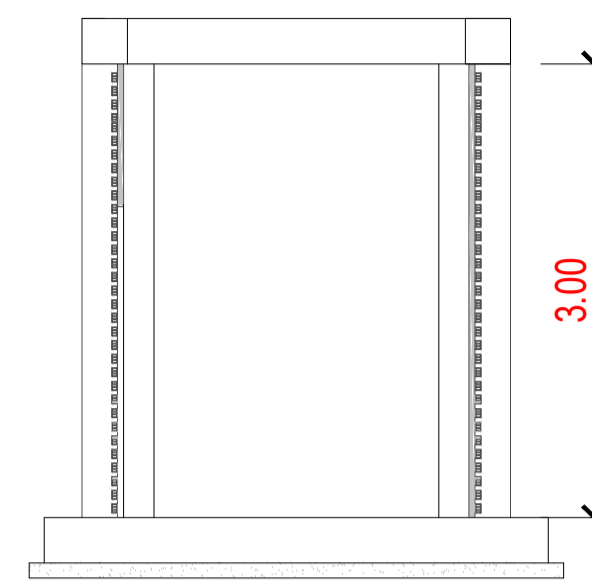


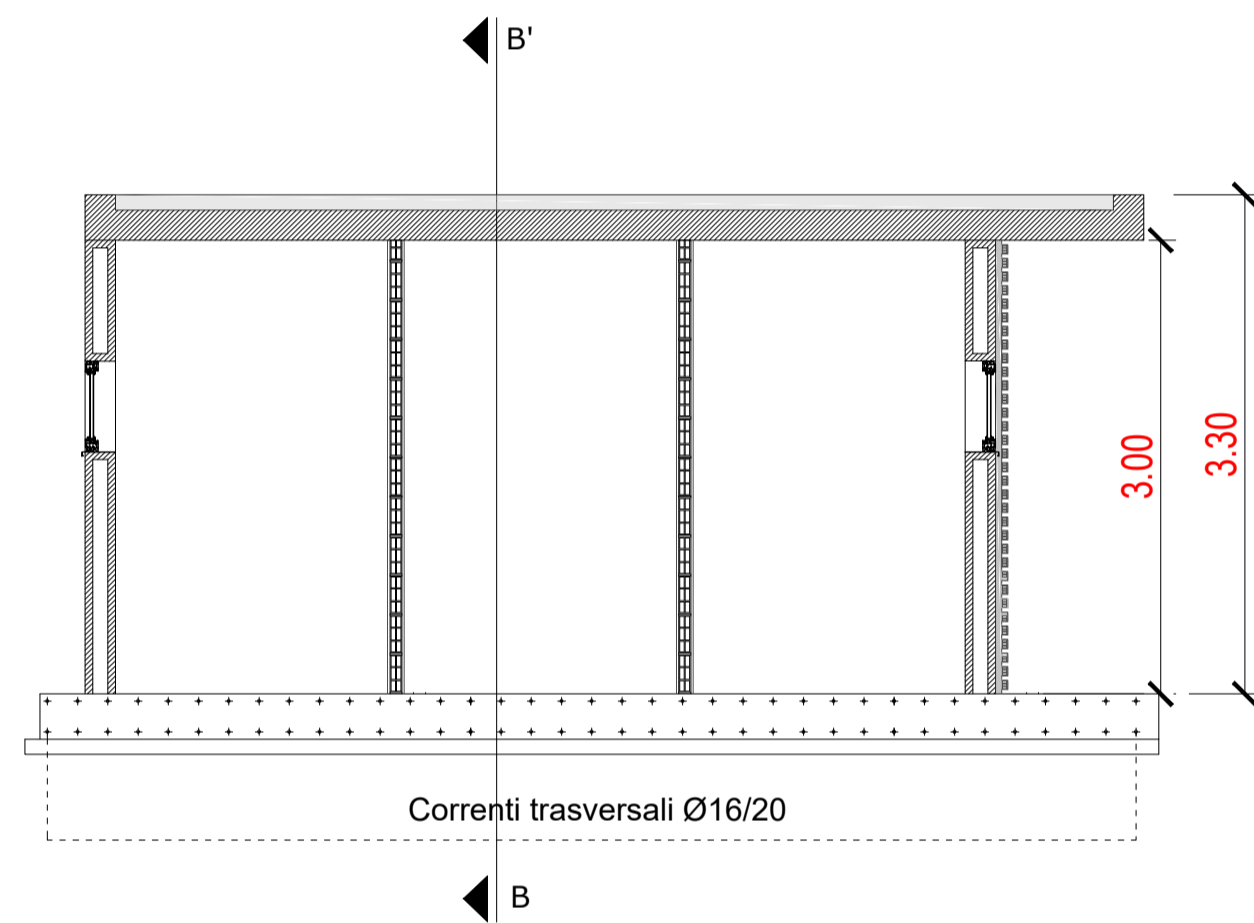
PLATEA DI COPERTURA SCALA 1:50



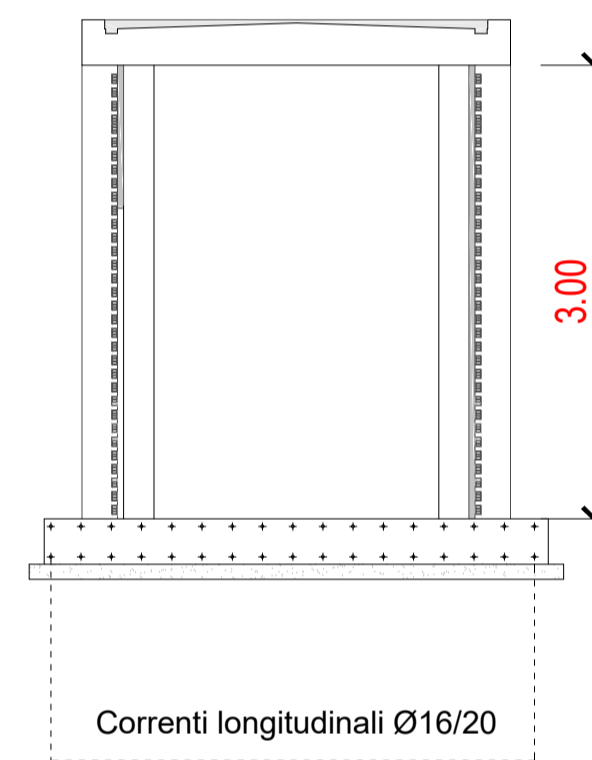
SEZIONE CC' SCALA 1:50



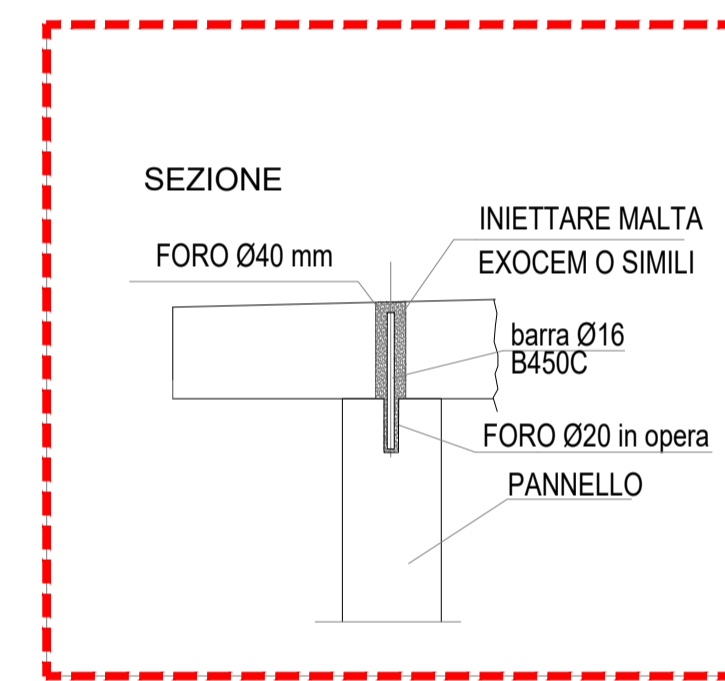
SEZIONE AA' SCALA 1:50



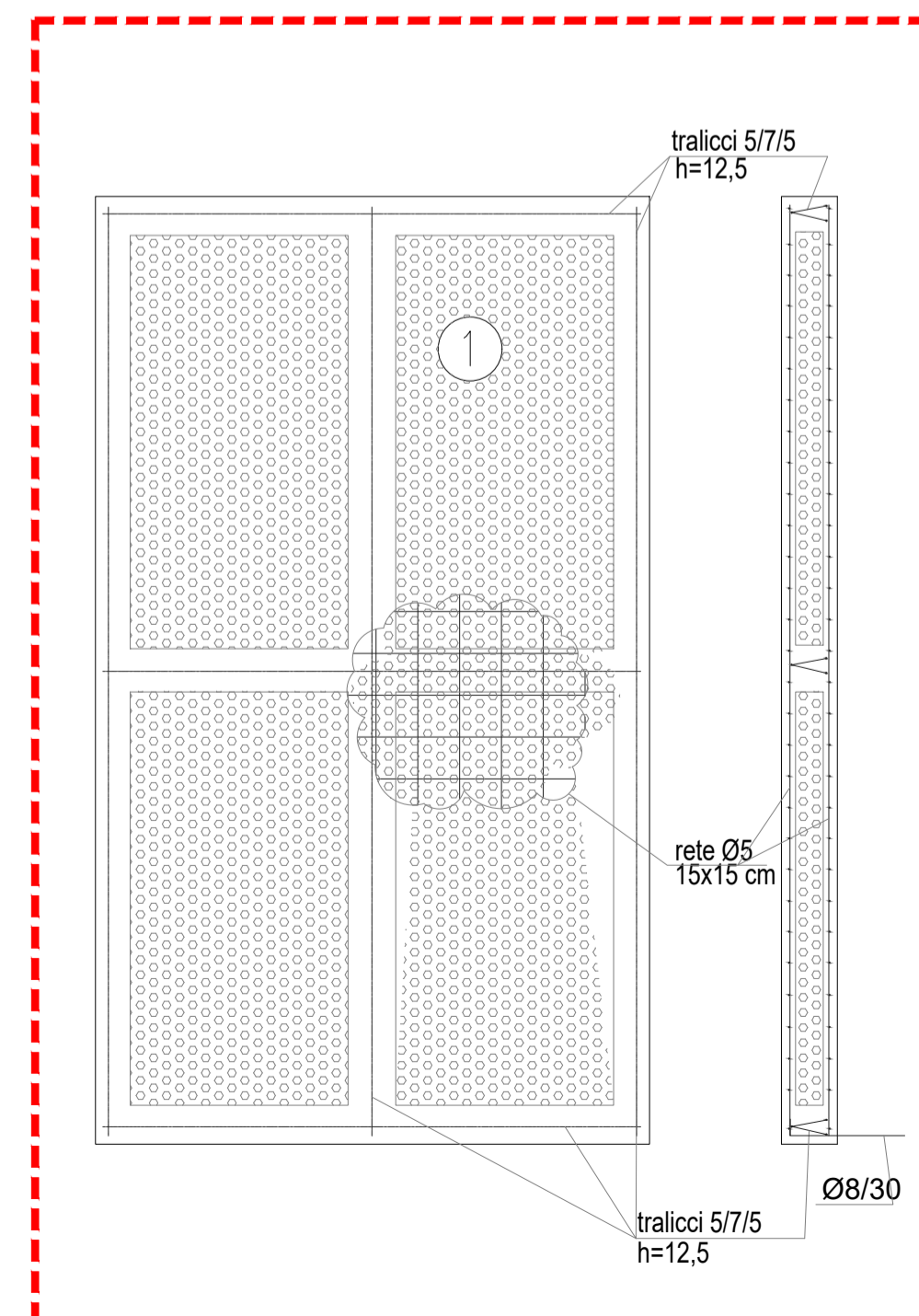
SEZIONE BB' SCALA 1:50



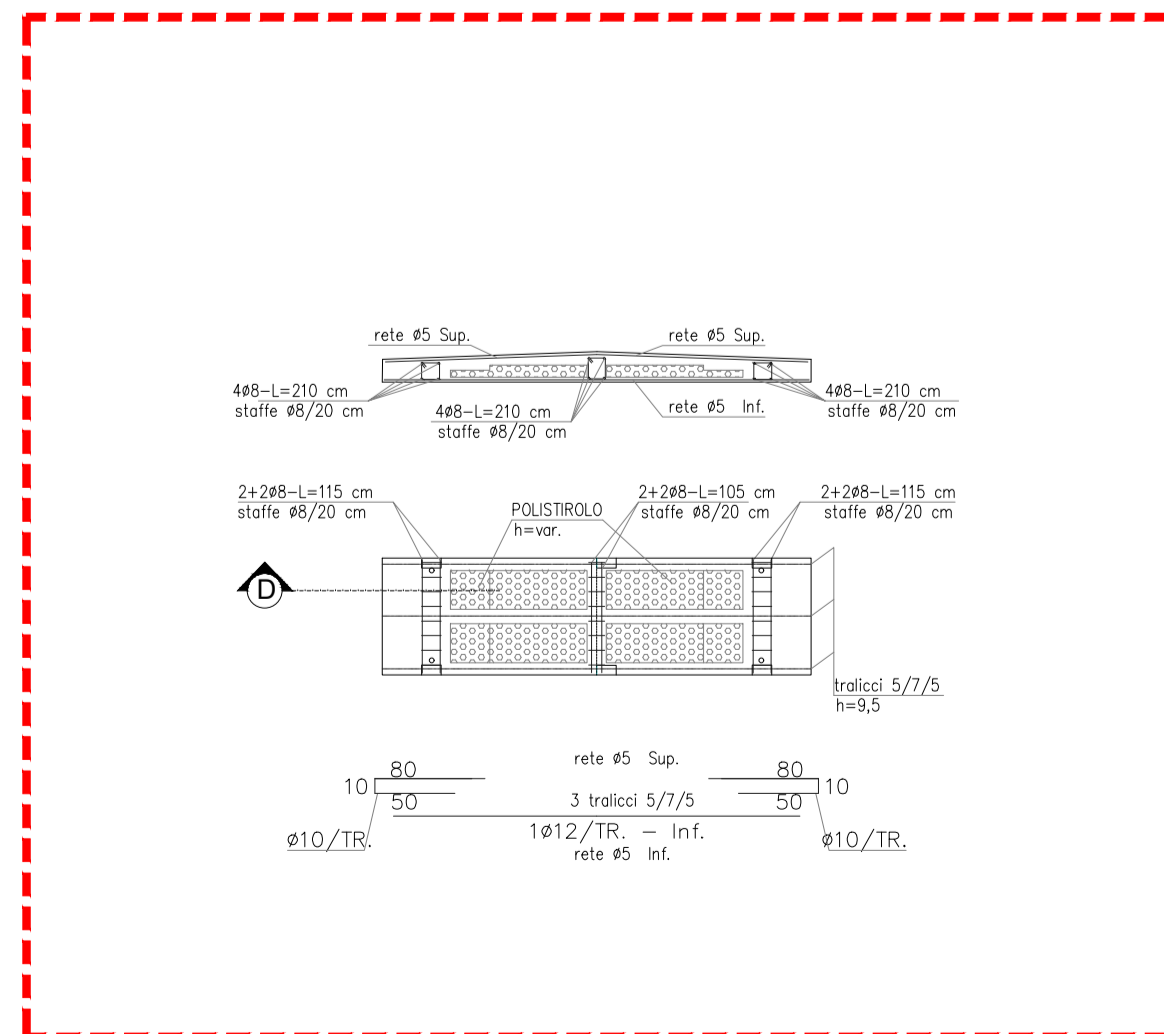
DETTAGLIO INCASTRO



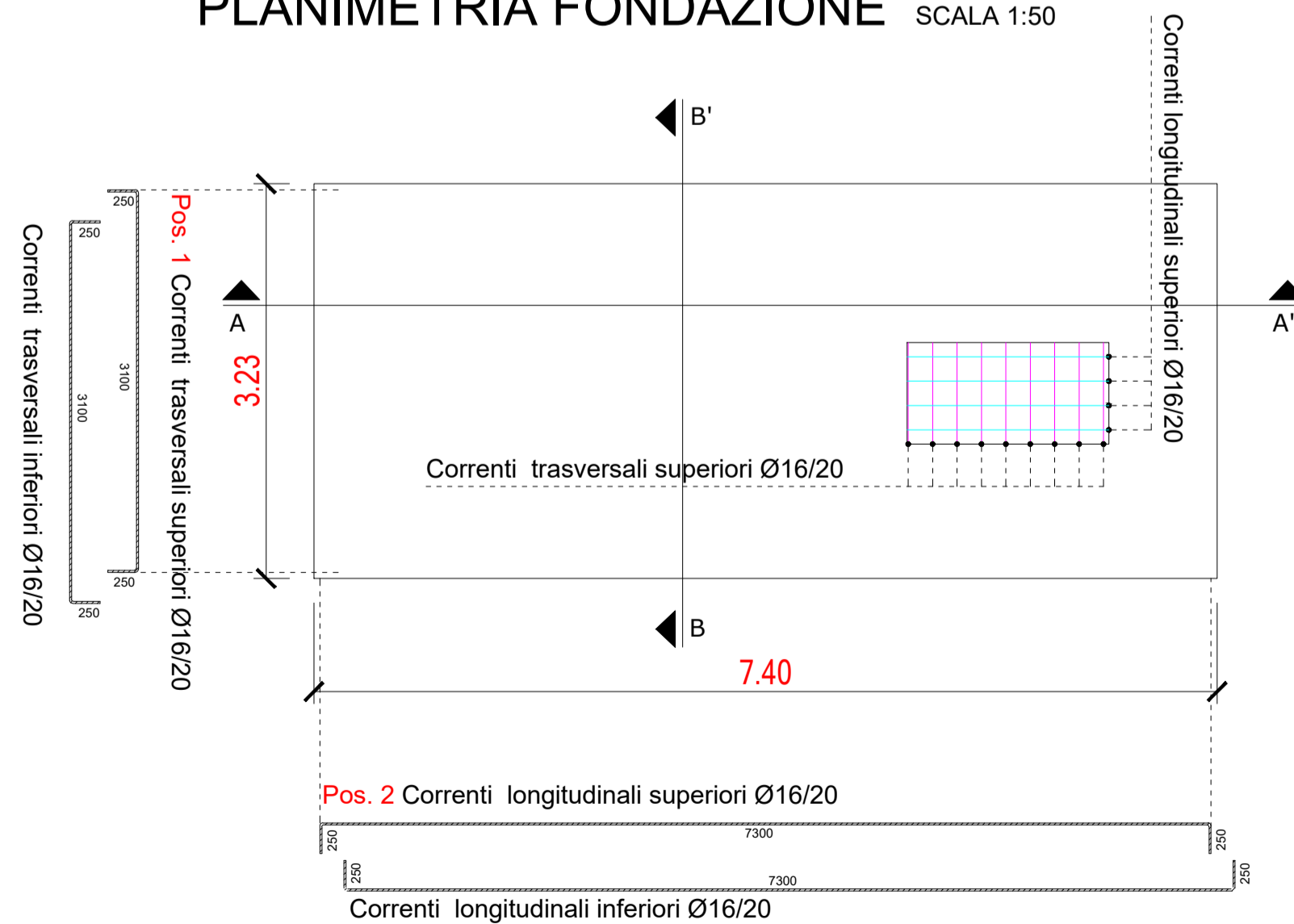
DETTAGLIO ARMATURA PANNELLO PREFABBRICATO SCALA 1:25



DETTAGLIO ARMATURA PANNELLI DI COPERTURA SCALA 1:25



PLANIMETRIA FONDAZIONE SCALA 1:50



Pos		n.	Ø	L	W/m	W
1	Planimetria fondazione - correnti trasversali	74	16	3.60	1.578	5.681
2	Planimetria fondazione - correnti longitudinali	32	16	7.80	1.578	12.308

PER MURI E STRUTTURE DI FONDAZIONE

Material properties according to NTC 2008/Le proprietà del materiale secondo l'NTC 2008:	
Reinforcement Grade/qualità dell'acciaio	B450C
Tensile Strength f <sub>t</sub> / Resistenza alla trazione	> 540 [N/mm <sup>2</sup> ]
Yield Strength f <sub>y</sub> / Snervamento	450 [N/mm <sup>2</sup> ]

Classe calcestruzzo:	C 35/45	Classe di esposizione:	XS2
----------------------	---------	------------------------	-----

Special requirements / requisiti speciali:	
Rugosità superficiale richiesta di giunti di costruzione	Grossolano
Valore nominale di massima granulometria aggregati	22mm
Cemento con basso valore di idratazione	NW/LH
Consistency Classes / Classe di consistenza:	S3

Concrete Cover/Copriferro:	
per ogni elemento	50mm



REGIONE ABRUZZO PAR FAS - FAS 2007-2013 Obiettivo Specifico IV.2 - Obiettivo Operativo IV.2.2 - Linea di Azione IV.2.2.a Bando di Gara a Procedura aperta Direttiva 2004/18/CE. Lavori per la realizzazione della via Verde della Costa dei Trabocchi del Comune di Ortona, San Vito Chietino, Rocca San Giovanni, Fossacesia, Torino di Sangro, Casalbordino, Vasto.  
CUP D91B1300049002 CIG 63262781C2

*"La macchina pareva vivere d'armonia propria, avere un'aria ed un'effigie di corpo d'anima"*  
Gabriele d'Annunzio



PROGETTO ESECUTIVO

COD.	DESCRIZIONE	SCALA	DATA
H.8.b	DISEGNI ESECUTIVI FONDAZIONE EDIFICIO SERVIZI - FOSSACESIA PORTO	Varie	APRILE 2017

PROGETTISTI INCARICATI:

Arch. BANDINI PAOLO (Mandatario)  
Ing. FARINA LUIGI  
Ing. PIETROMARTIRE LORENZO  
Geol. CAVALLUCCI SILVIO  
Ing. TUCCI ALESSANDRO-GEINA SRL  
Geom. D'AMBROSIO ORAZIO  
Arch. ZAVARELLA ANTONIO  
Ing. GALANO ALESSANDRO

IMPRESE CONCORRENTI:

CO.GE.PRI. SRL (Mandataria)  
DI PERSIO COSTRUZIONI SRL  
TENAGLIA SRL  
STRADE E AMBIENTE SRL  
EUROIMPIANTI SRL

Adeguamento per validazione in riferimento al Rapporto Tecnico NCm\_10

Il responsabile del procedimento: Arch. Valerio A. Ursini