



# Provincia di Chieti Settore n.6

Pianificazione , Progettazione e manutenzione stradale - Concessioni - Espropri

LAVORI DI SISTEMAZIONE E ADEGUAMENTO DELLA  
S.P.184 "FONDO VALLE TRESTE" - V° lotto funzionale  
compreso tra il Km.11+751 e il Km.12+894

PROGETTO  
ESECUTIVO

IL PROGETTISTA  
*Ing. Valentino SANSIVIERO*

I Collaboratori  
*Arch. Domenica NATALE*  
*Ing. Silvia SANSIVIERO*

Il R.U.P.  
*(Dott. Ing. Carlo CRISTINI)*

PARTICOLARI COSTRUTTIVI

DATA

SCALA

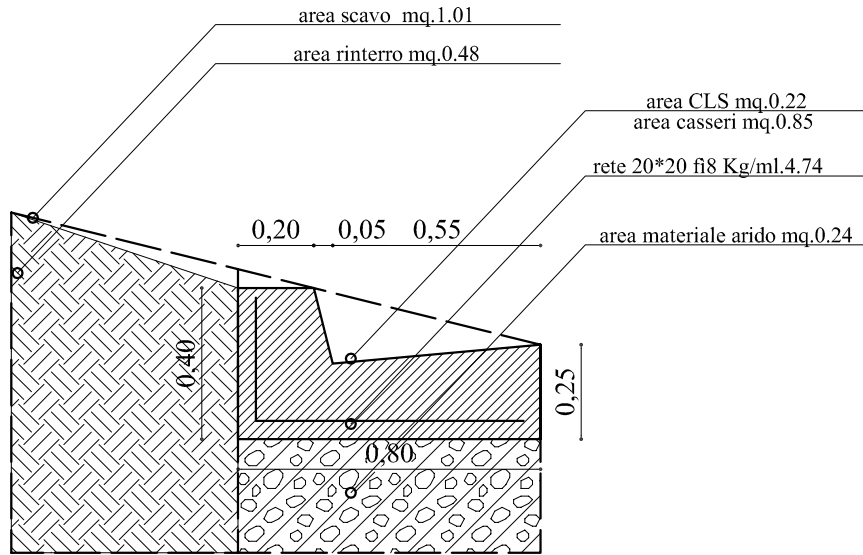
VARIE

ALL.

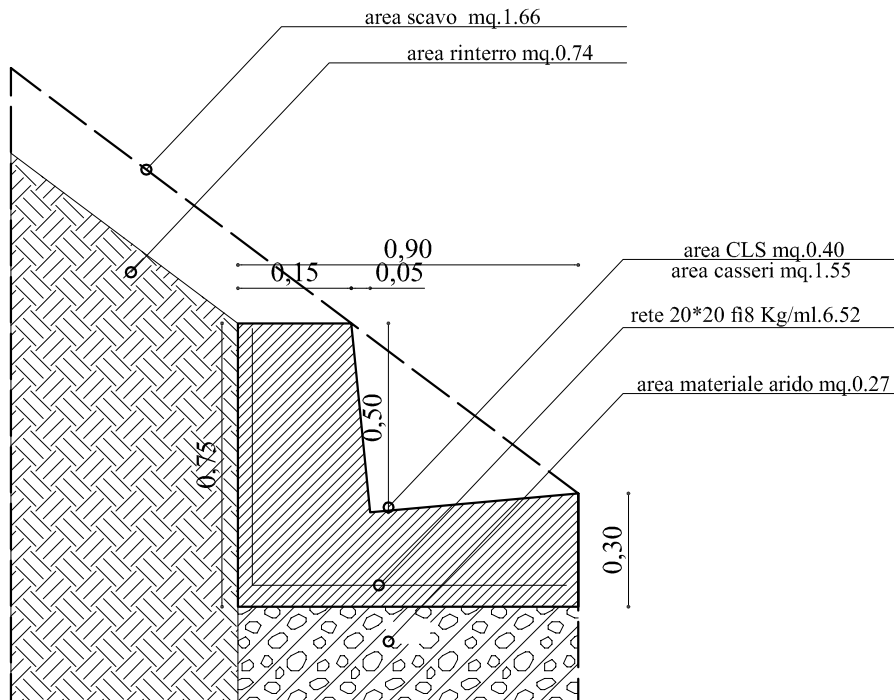
4.4

Aggiornamenti:

## ZANELLA FRANCESE da ml.0.55 - Scala 1:20

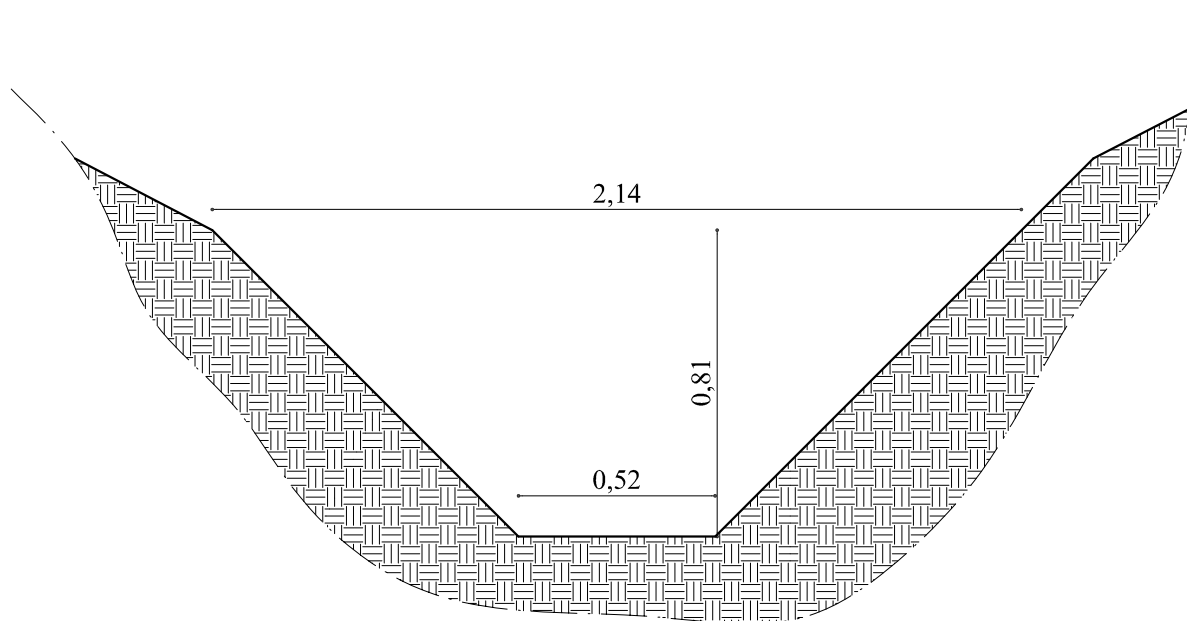


## MURETTO D'UNGHIA - Scala 1:20



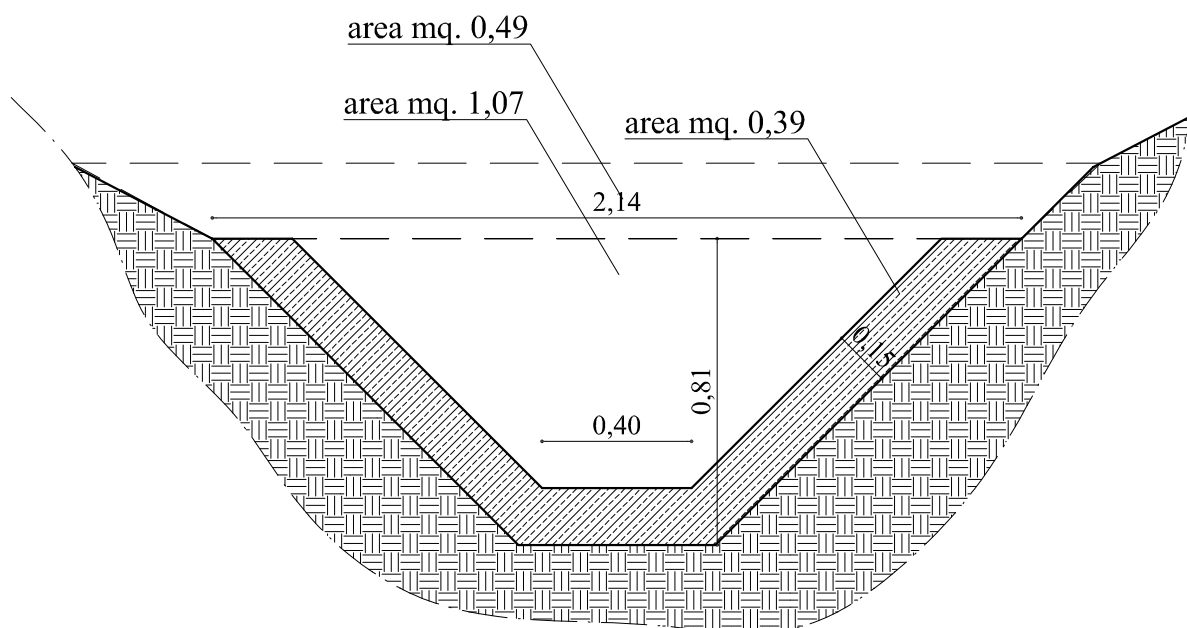
## PARTICOLARE FOSSO DI SCOLO IN TERRA

- Scala 1:20

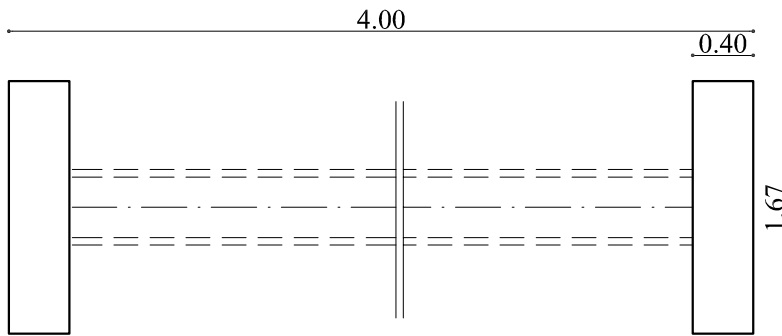


## PARTICOLARE FOSSO DI SCOLO RIVESTITO

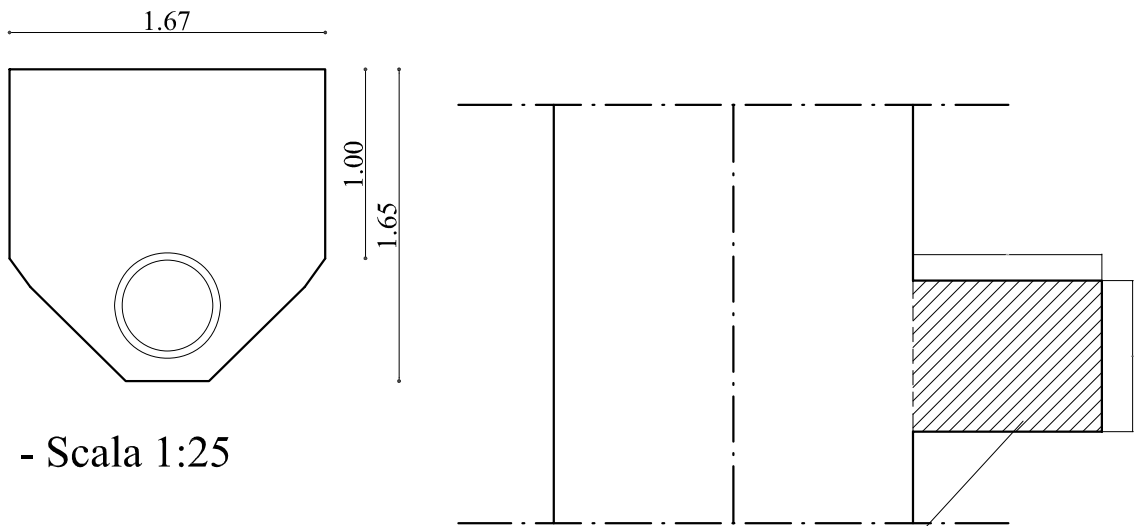
- Scala 1:20



# CAVALCAFOSSO



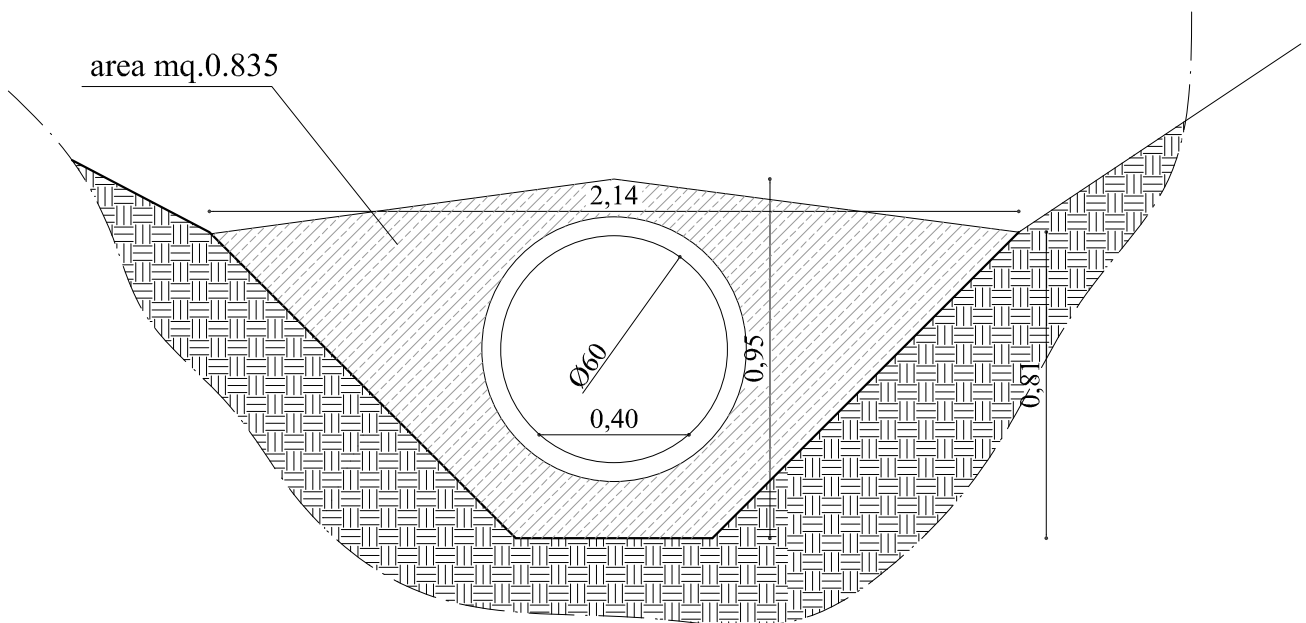
- Scala 1:50



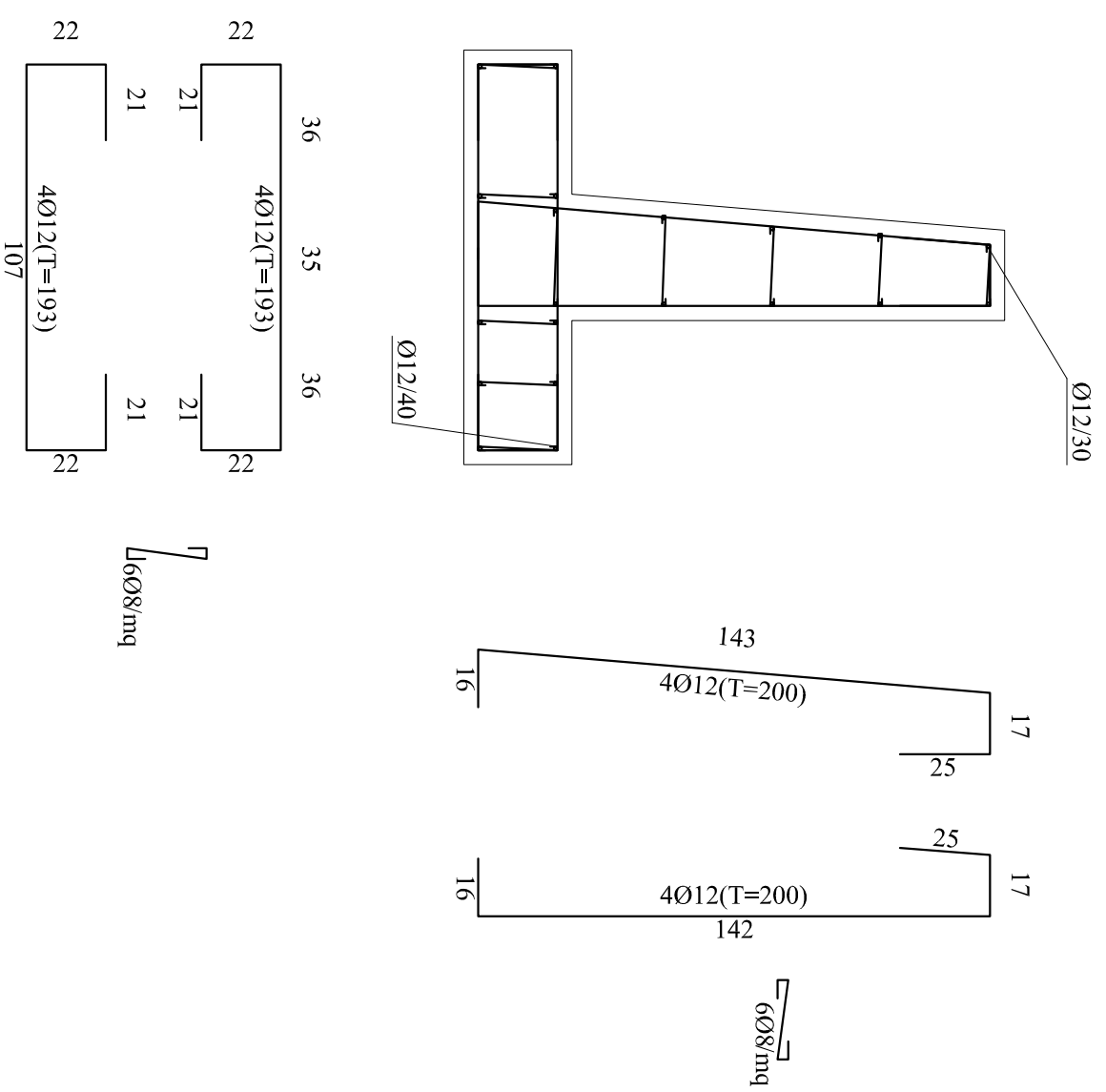
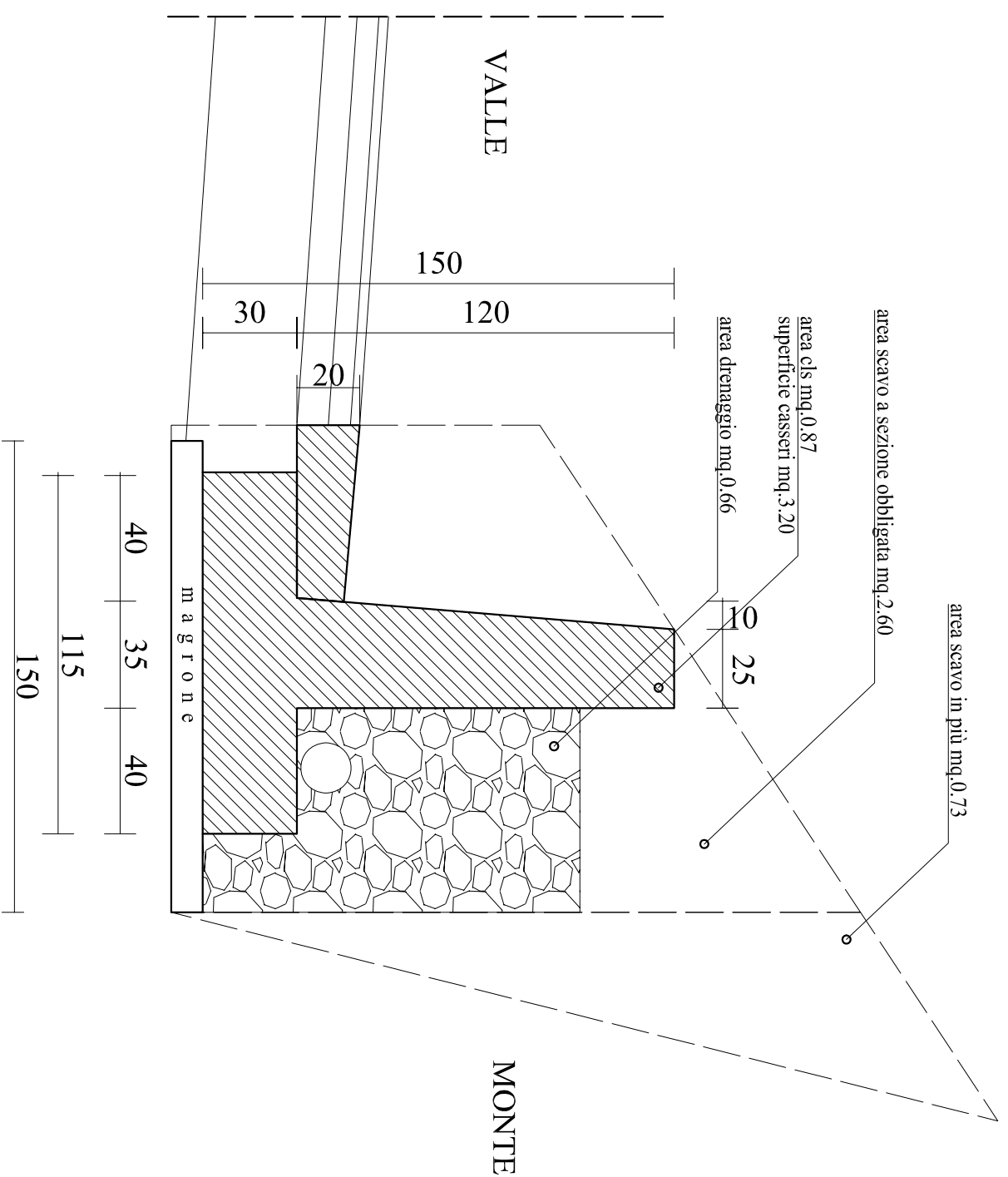
- Scala 1:25

## PARTICOLARE CAVALCAFOSSO

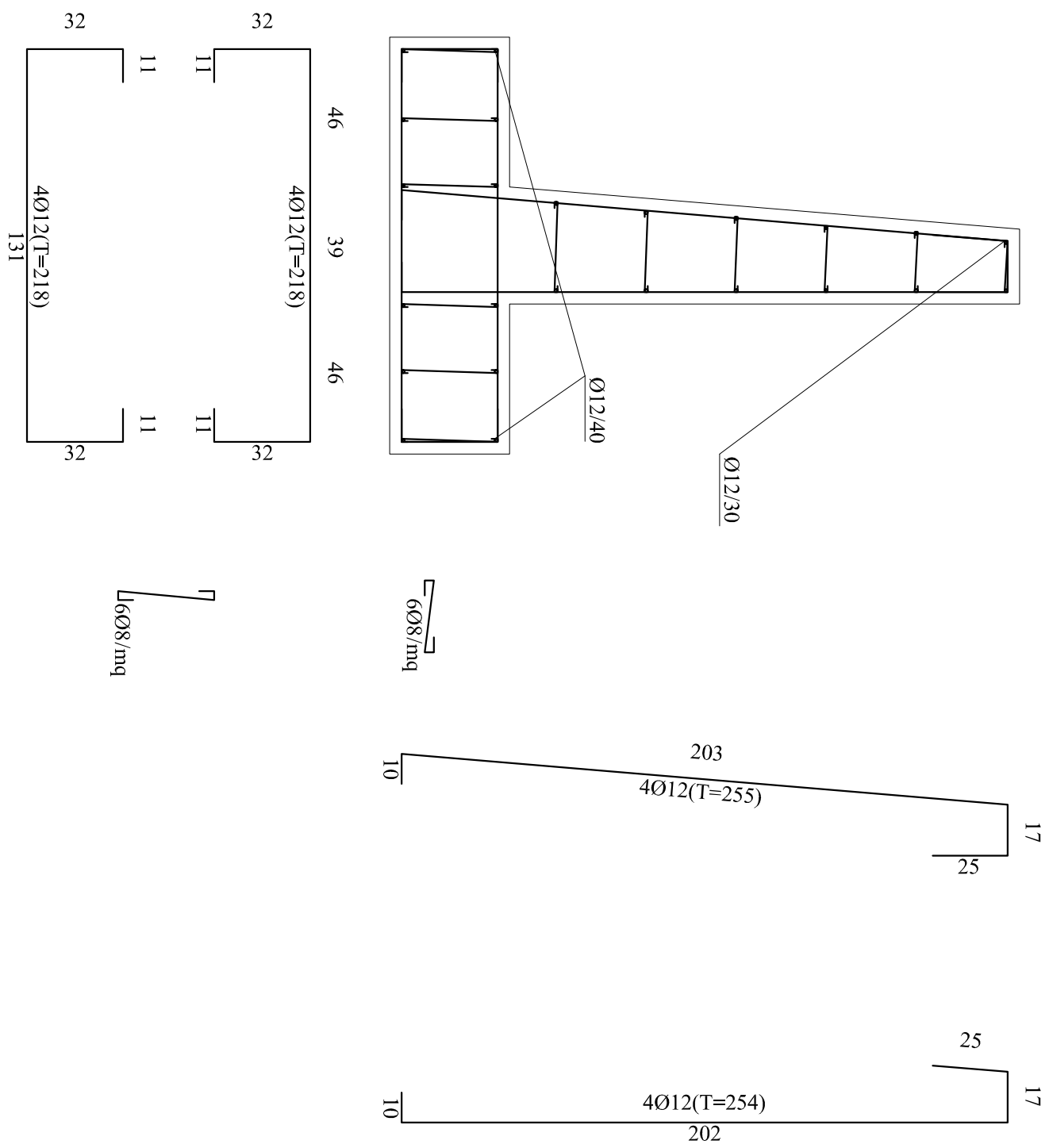
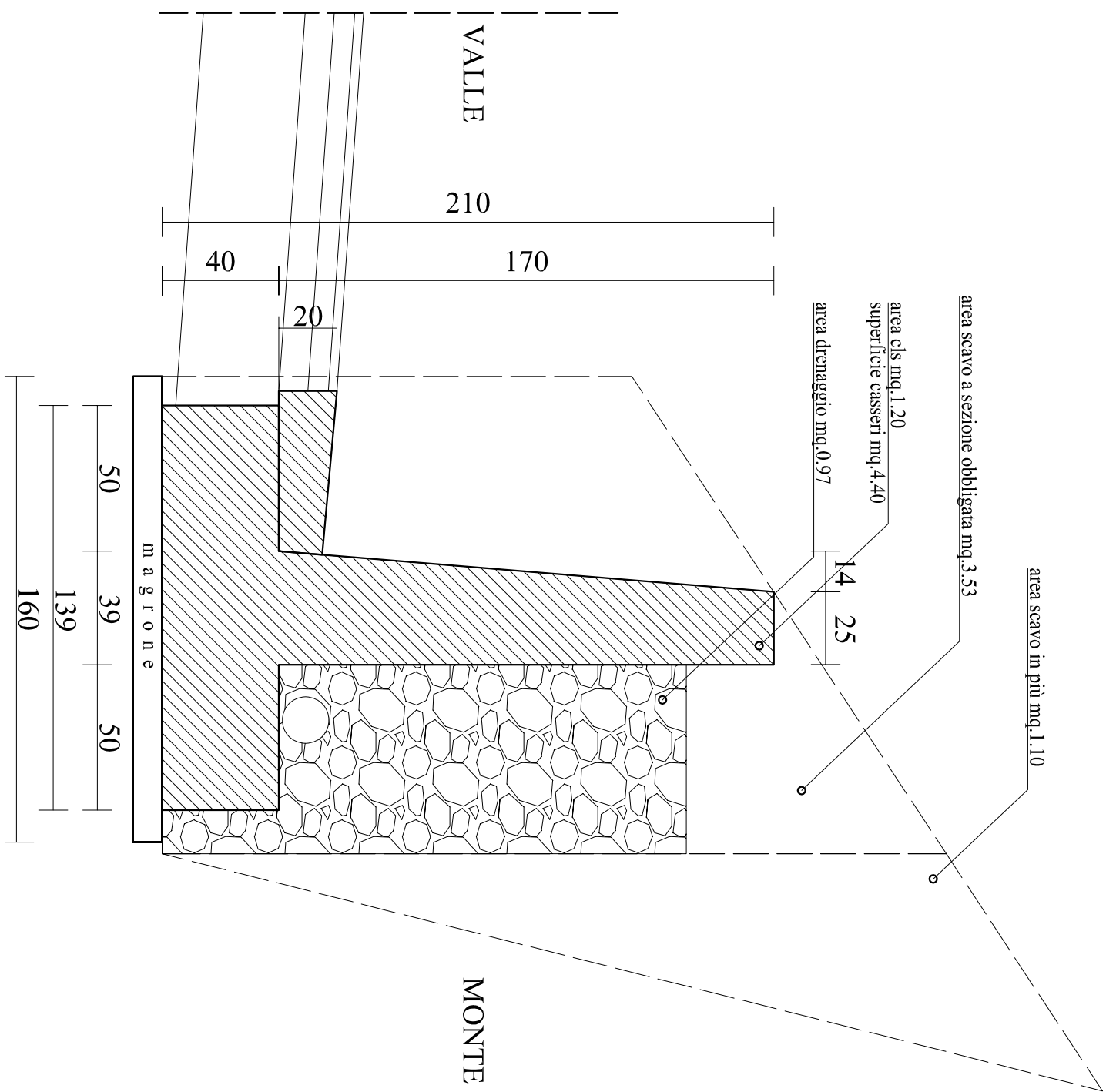
- Scala 1:20

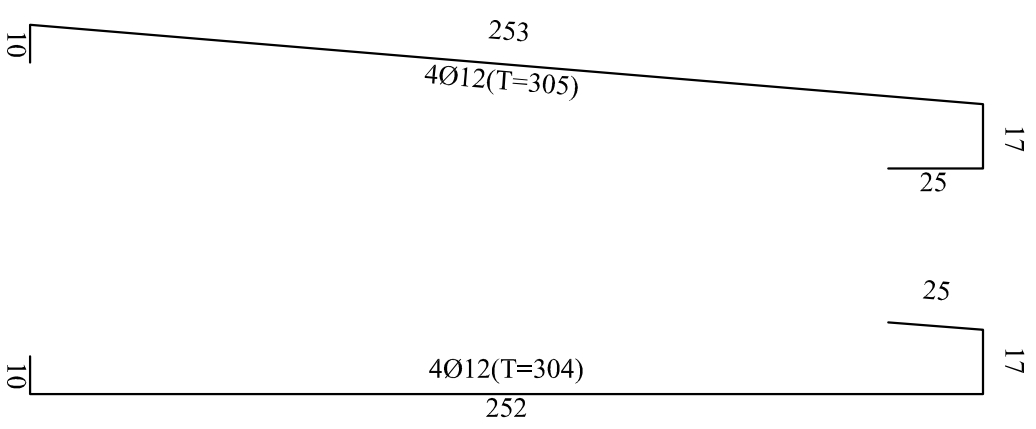
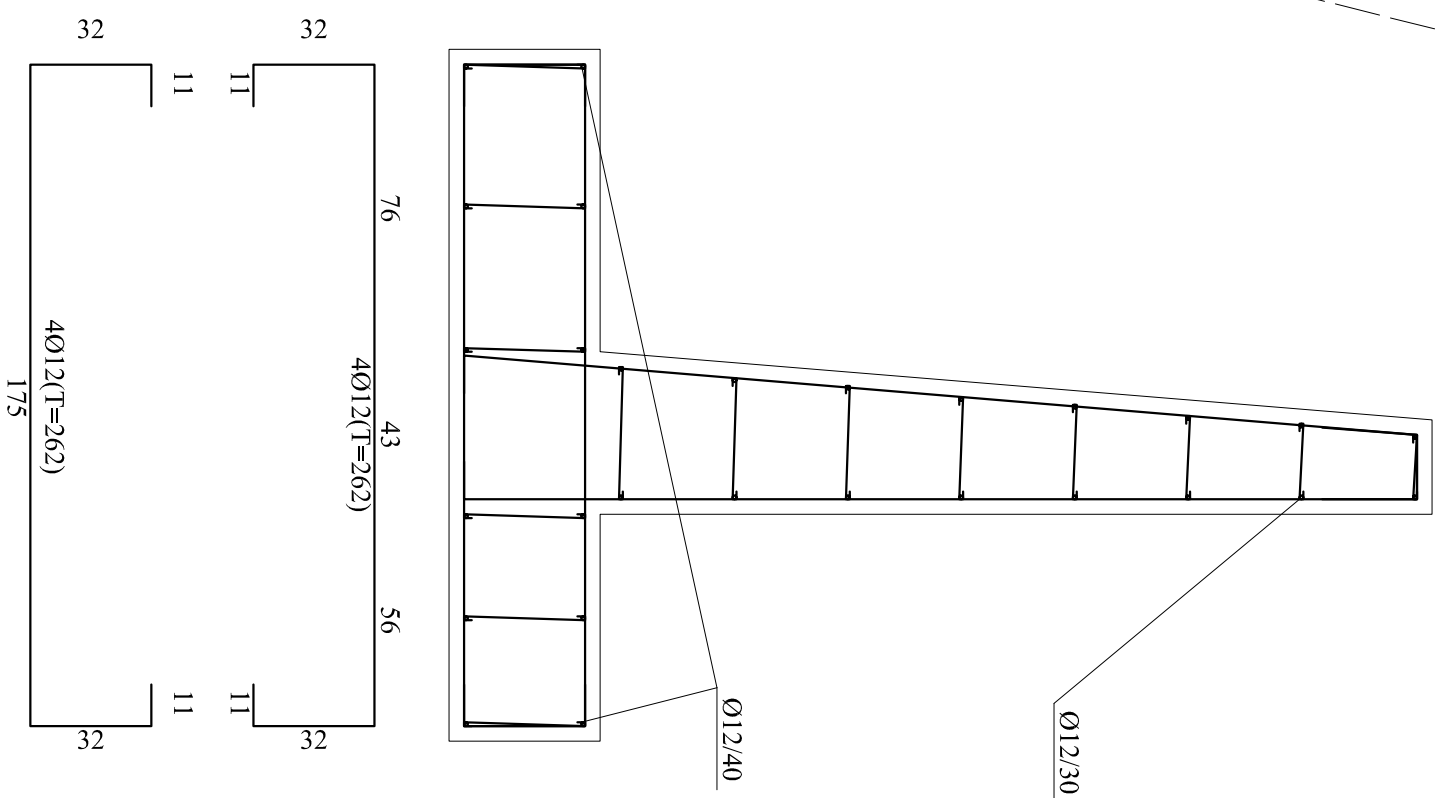
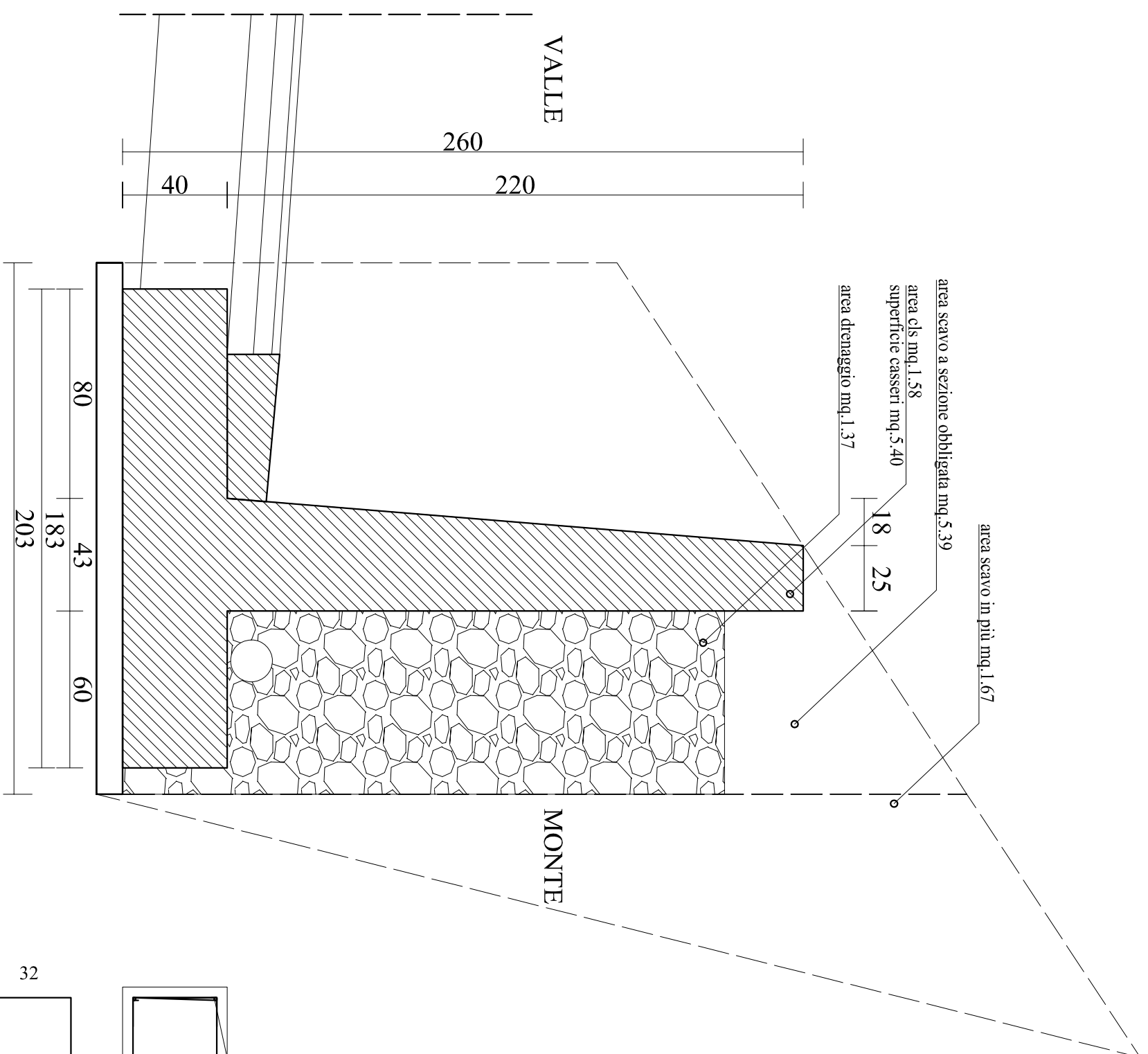


MURO DI CONTRORIPA - H.1.20 - Scala 1:20



MURO DI CONTRORIPA - H.1.70 - Scala 1:20

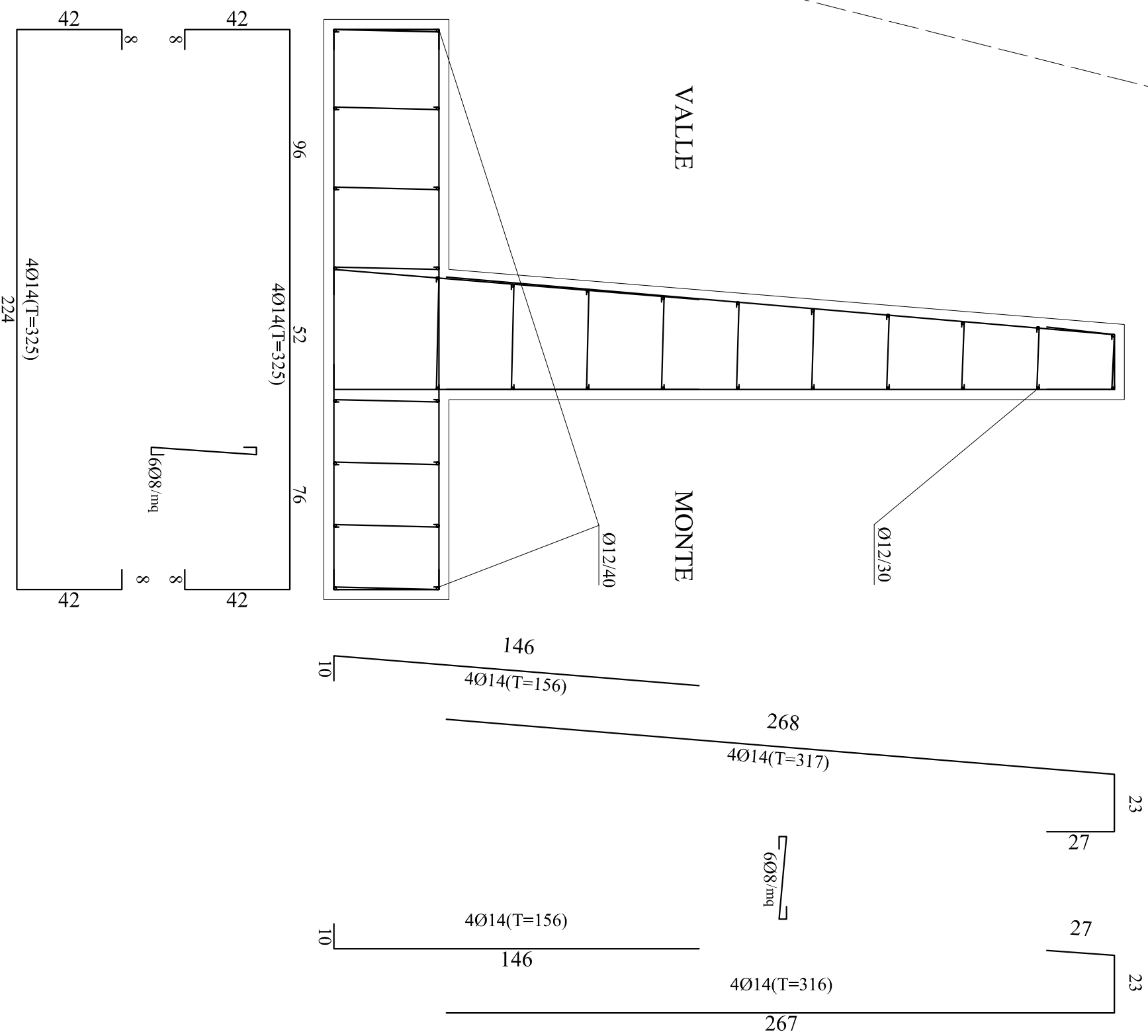
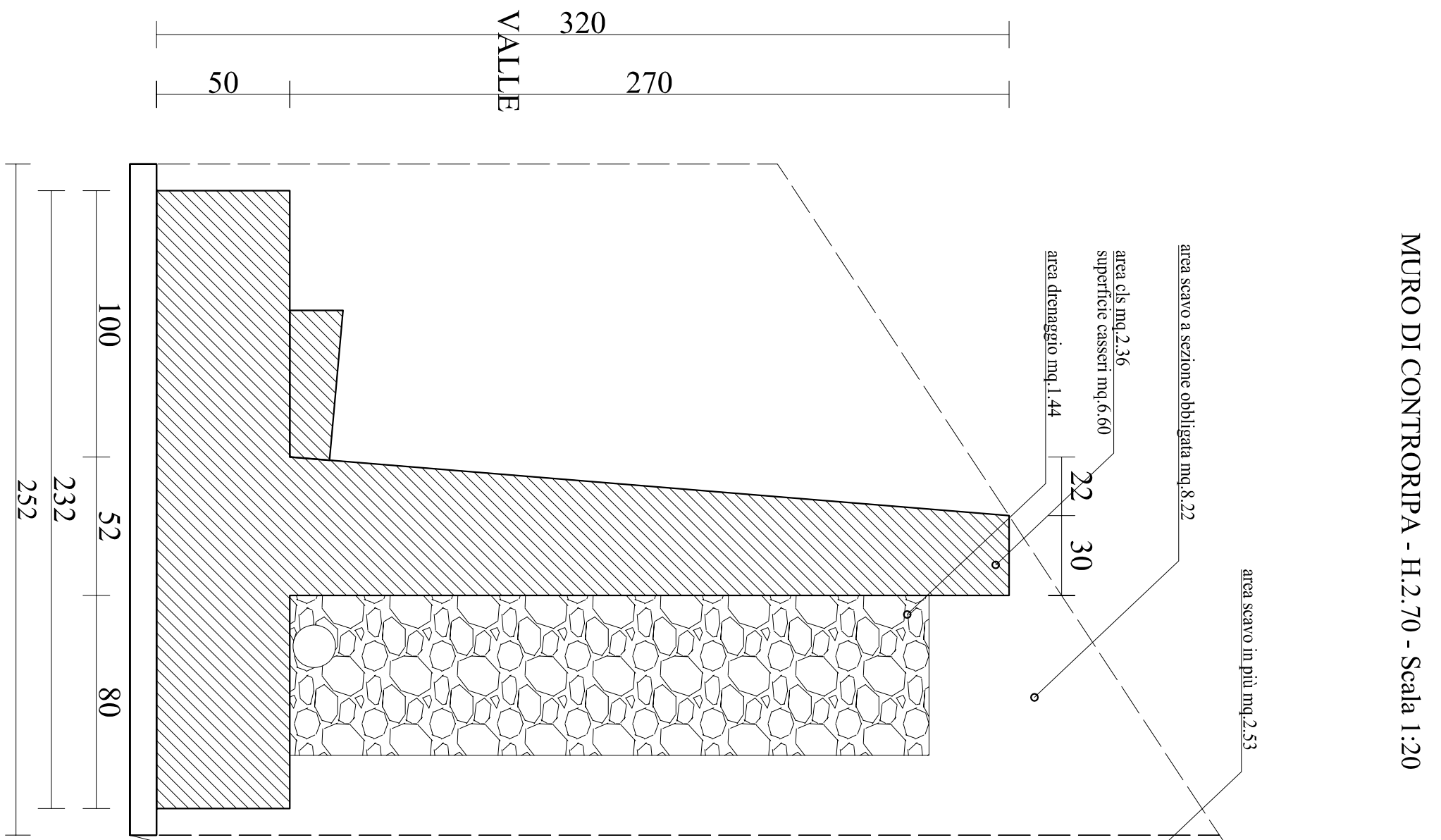




6Ø8 /mq

6Ø8 /mq

MURO DI CONTRORIPA - H.2.70 - Scala 1:20





MURO DI CONTRORIPA - H.3.20 - Scala 1:20

