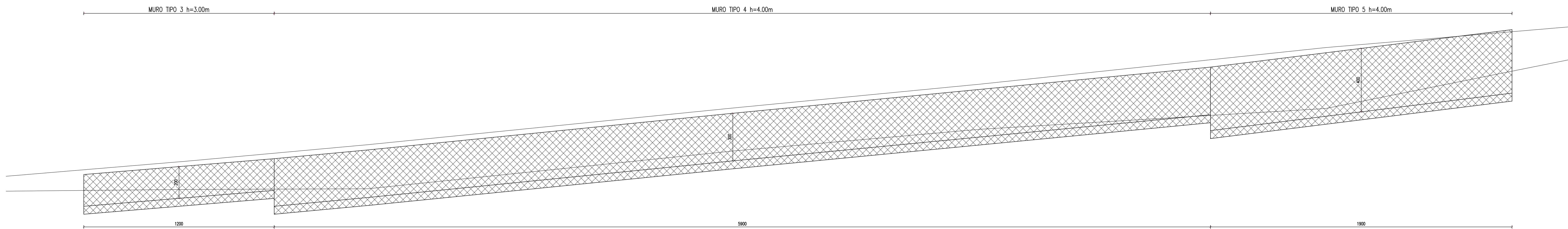
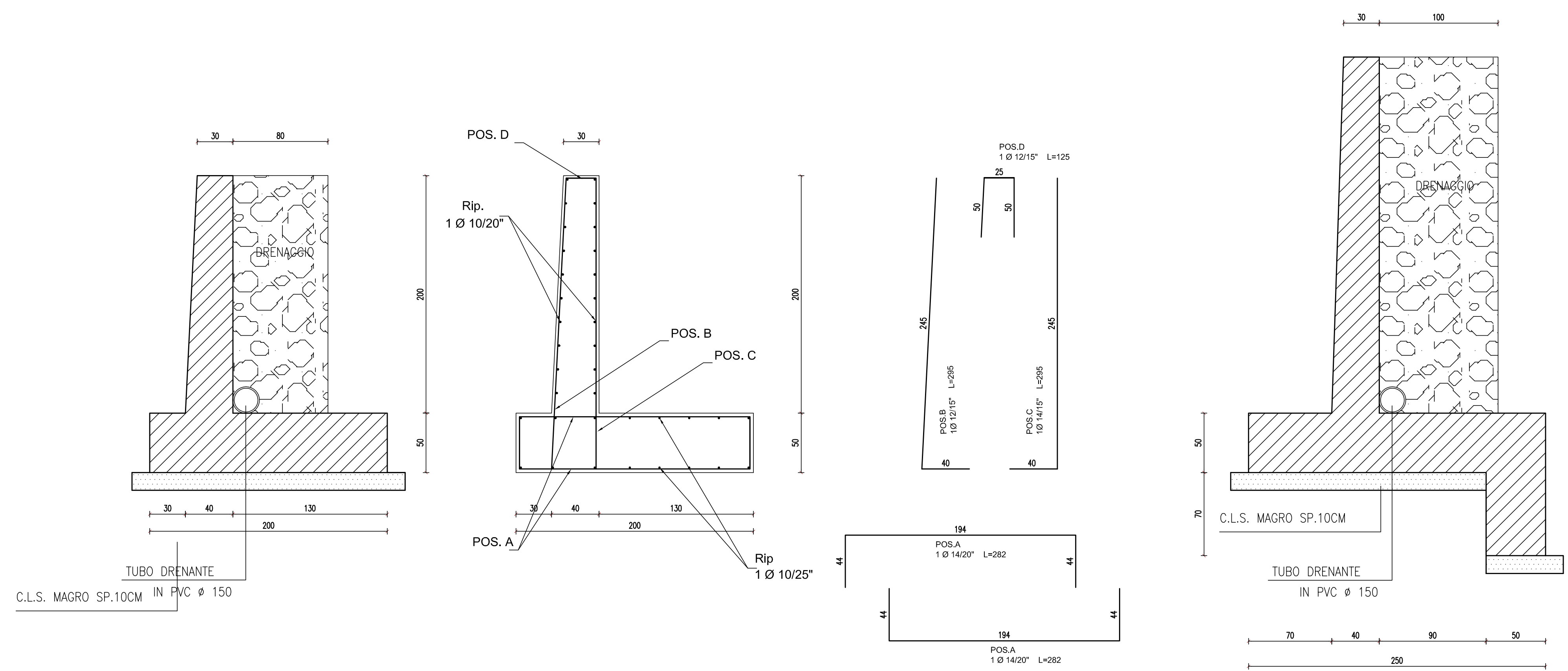


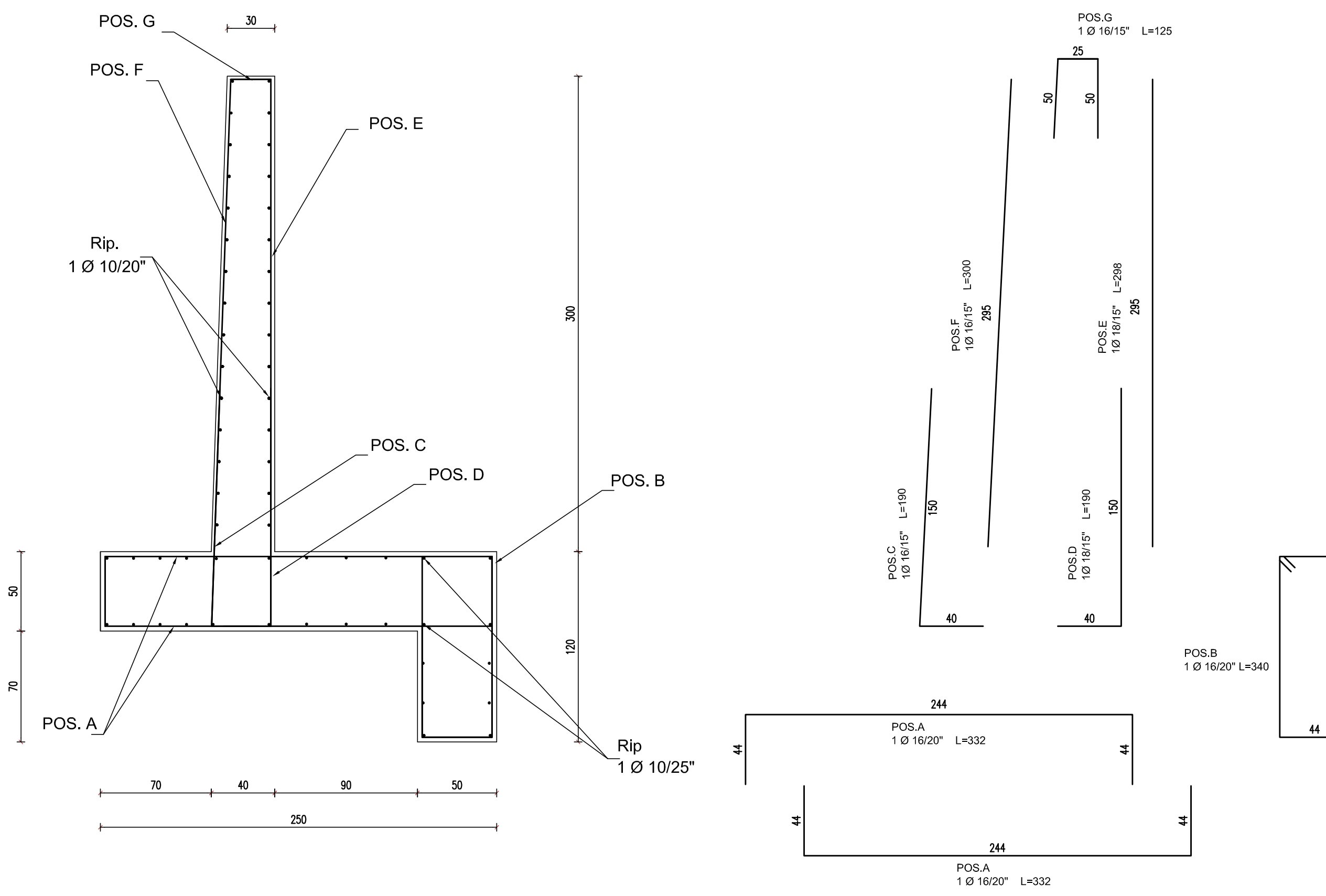
PROSPETTO
SCALA 1:100



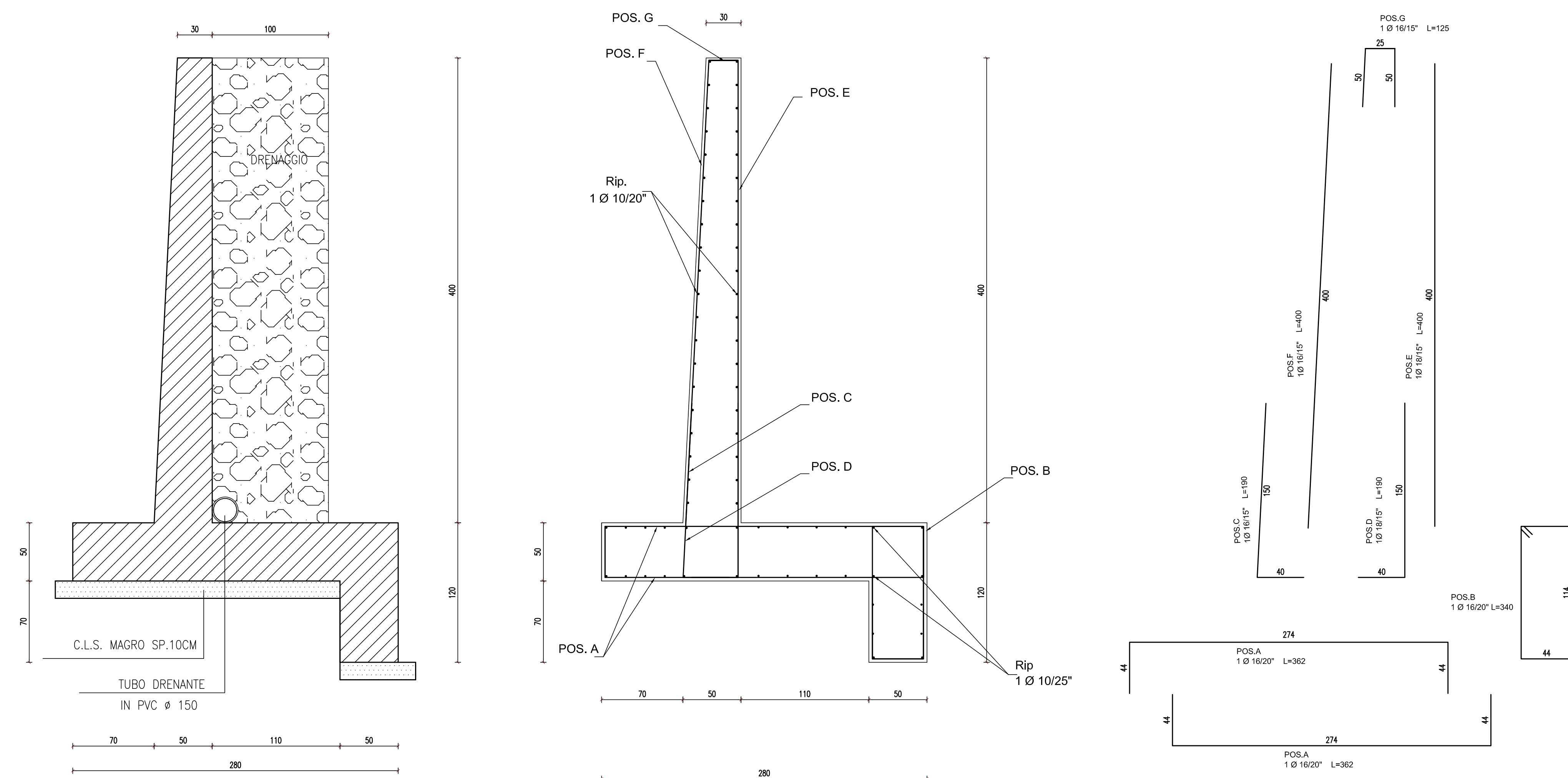
MURO TIPO 4 H=2.00 m
SCALA 1:25



MURO TIPO 5 H=3.00 m
SCALA 1:25



MURO TIPO 6 H=4.00 m
SCALA 1:25



STRALCIO PLANIMETRICO
SCALA 1:1000

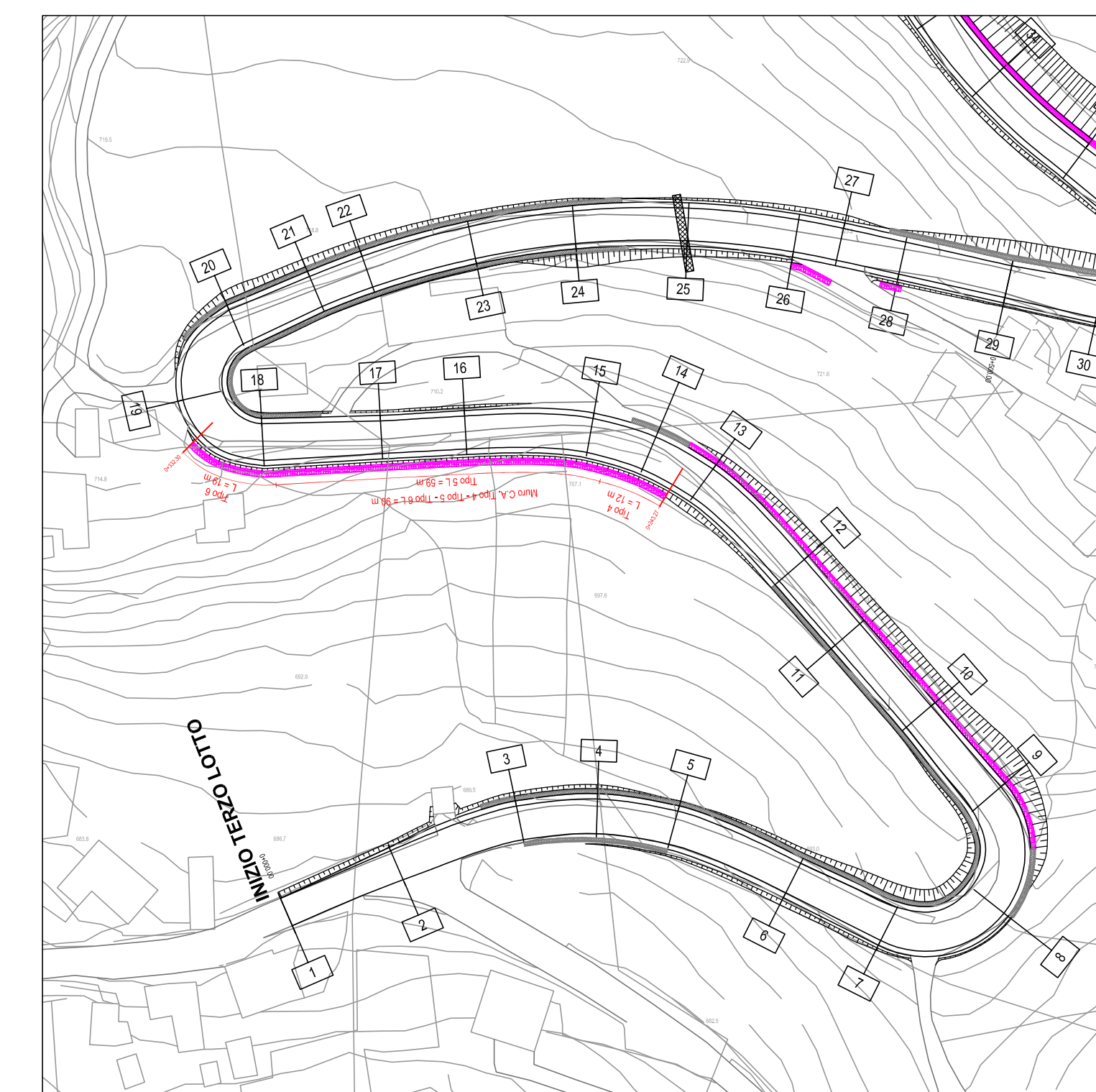


TABELLA MATERIALI		
ACCIAIO PER C.A. ORDINARIO B450C		
ACCIAIO TIRANTI TIPO DIWIDAG Fpyk >835MPa Fptk >1030MPa		
CANTIERI/OPERE DEL CALESTRAZZO	OPERE DI FONDAZIONE	OPERE IN EDIFICAZIONE
UNI EN 206-1:2004 UNI 11194:2004 DM 14.01.2008 "Norme tecniche alle costruzioni"		
TIPO CLS	C20/25	C25/30
fck (N/mm²)	20	25
fcd (N/mm²)	25	30
ARMATURA		
ACQUA/CEM. max.	0.45	0.50
CLASSE DI ESPOSIZIONE		
Attacco del cls di ghit/diappio con e senza disposti	-	XF1
CLASSE DI ESPOSIZIONE		
Corona delle armature incls di carbonazione	XC2	XC3
CLASSE MINIMA DI CONSISTENZA	S3	S3
Calcestruzzo magro piano di posa		Rm = 15MPa
Elemento Copriferro (mm)	Φ _{max} inerti (mm)	
FONDAZIONE	30 (-0 +0.5)	35
ELEVAZIONE	30 (-0 +0.5)	25
PREGIATURE E QUOTE FERRI		
arbitrario ortogonale al disegno		
FERRI SECONDARI O STAFFE		
L	40	50
Ø	35	40
FERRI PRINCIPALI Ø DI FORZA: Ø24-Ø28 - SOVRAPPPOSIZIONE BARRE min. 40Ø		

Provincia di Chieti
 Settore Lavori Pubblici

PROGETTO ESECUTIVO
 LAVORI DI SISTEMAZIONE STRADA PROVINCIALE S.S. 650
 FONDO VALLE TRIGNO SCHIAVI D'ABRUZZO

III° Lotto Funzionale
OPERE DI SOSTEGNO MURI IN C.A.

Il Progettista
 Prof. Ing. Antonio Montepars

TAVOLA
13.1

STUDIO MONTEPARS
 ING. ANTONIO MONTEPARS
 VIA S. BENEDETTA 113
 66025 TRIGNO SCHIAVI (CH)
 TEL. 0872/300000
 FAX 0872/300000
 EMAIL: info@studiomontepars.it

Responsabile Unico del Procedimento
 1271 E I T I T A 13.01 RO

SCALA: VARIE
 DATA: 25/06/2010

Revisione	Data	Descrizione	Realizzato	Contrattista	Approvato
REV0					
REV1					
REV2					