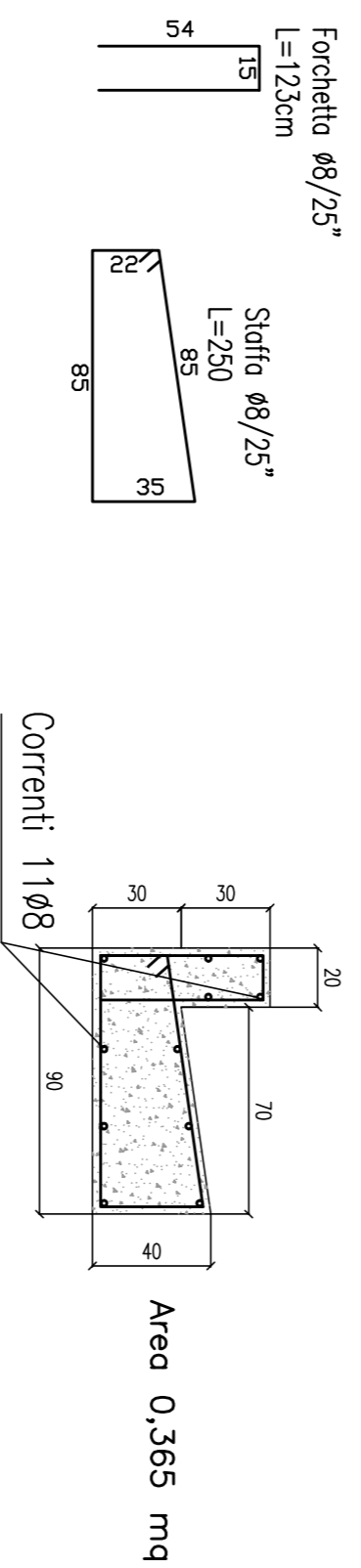
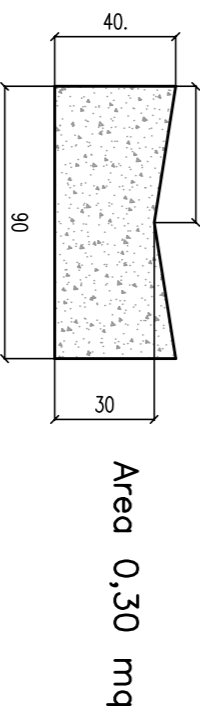


PARTICOLARE 3 – MURO E ZANELLA

ZANELLA IN C.A. TIPO 1



ZANELLA IN C.A. TIPO 2



MURO – ZANELLA IN C.A. H=100 TIPO 3

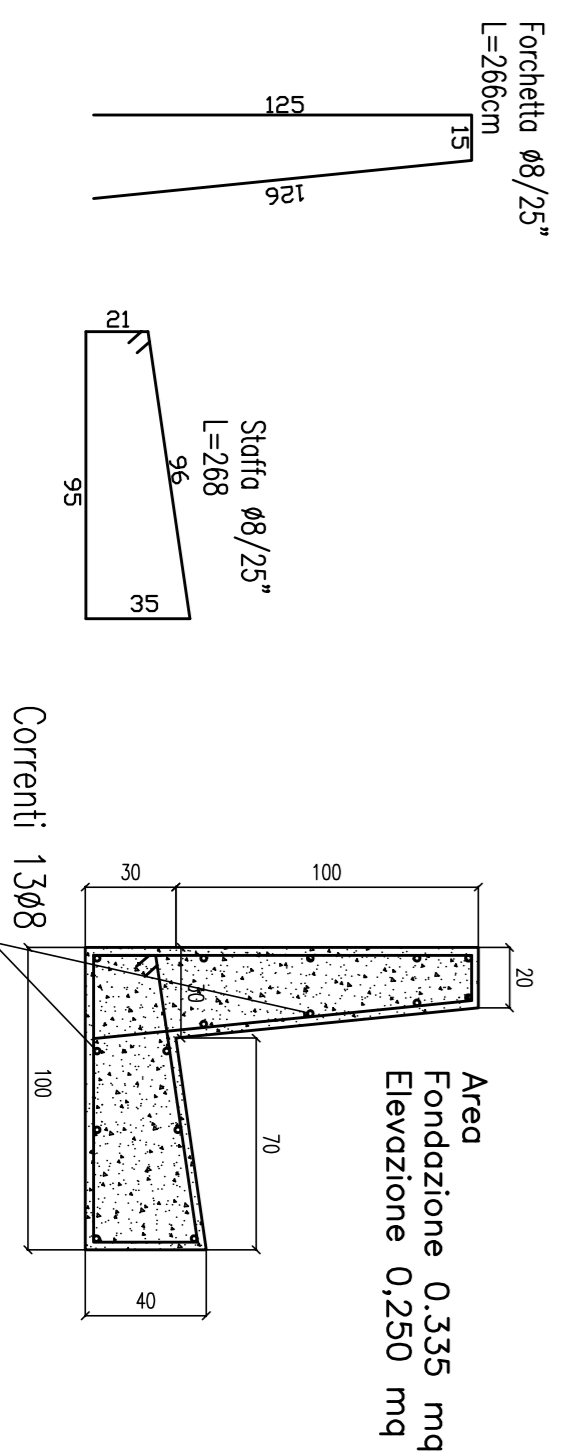
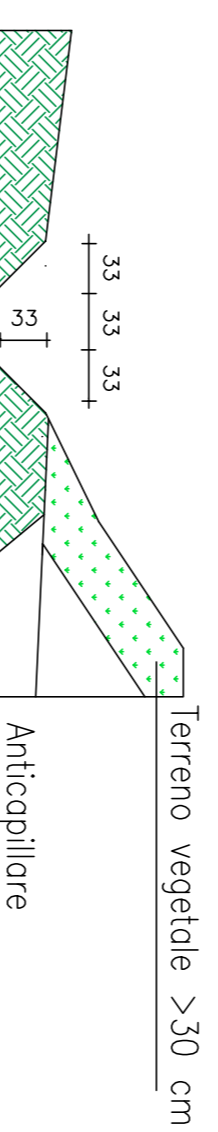


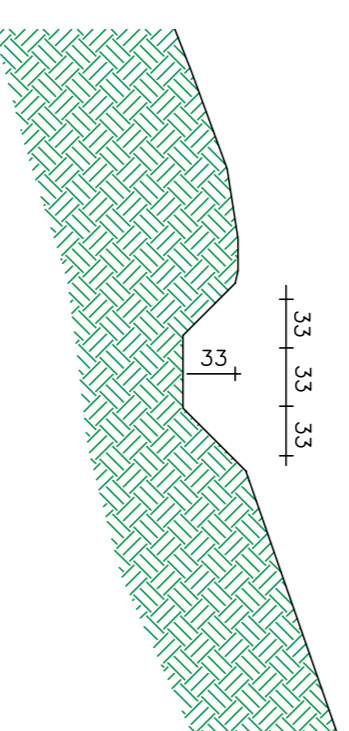
TABELLA MATERIALI

ACCIAIO PER C.A. ORDINARIO B450C																											
ACCIAIO TRARANTI TIPO DIVIDAG Fy/k >835MPa Fpk >1030MPa																											
<p>QUANTITATIVE DEL QUOTIDIANO</p> <p>UNI EN 206-1: 2008 UNI 11104/2004</p> <p>D.M. 14.01.2008 "Norme tecniche sulle costruzioni"</p>	<p>ZANELLA</p> <p>TIPO 1 - TIPO 2 - TIPO 3</p>																										
TIPO C35	C20/25																										
fak (N/mm ²)	20																										
fkd (N/mm ²)	25																										
RAFFORZO	0,45																										
ACQUA/CEM. max.																											
CLASSE DI ESPOSIZIONE	-																										
Altezza del cord. di gr. /dopo con a senza eguali																											
CLASSE DI ESPOSIZIONE	XI2																										
Corrosione delle armature indotte da contaminazione																											
CLASSE MINIMA DI COSTRUIVA	S3																										
Concentrazione minima piano di posa	Rem 15/80																										
Elemento Copriferro (mm)	Ø _{armature} (mm)																										
FOCUNDAZIONE 30 (-0 +0,5)	35																										
ELEVAZIONE 30 (-0 +0,5)	25																										
PIEGATURE E GHIOTTE FERRI	graficato ortogonale al disegno																										
FERRI SECONDARI O STAFFE:																											
<table border="1"> <tr> <td>Ø</td> <td>ø8</td> <td>ø10</td> <td>ø12</td> <td>ø14</td> <td>ø16</td> <td>ø18</td> <td>ø20</td> <td>ø22</td> <td>ø24</td> <td>ø26</td> <td>ø28</td> <td>ø30</td> </tr> <tr> <td>D=</td> <td>35</td> <td>40</td> <td>50</td> <td>115</td> <td>130</td> <td>145</td> <td>200</td> <td>220</td> <td>240</td> <td>315</td> <td>340</td> <td>360</td> </tr> </table>	Ø	ø8	ø10	ø12	ø14	ø16	ø18	ø20	ø22	ø24	ø26	ø28	ø30	D=	35	40	50	115	130	145	200	220	240	315	340	360	
Ø	ø8	ø10	ø12	ø14	ø16	ø18	ø20	ø22	ø24	ø26	ø28	ø30															
D=	35	40	50	115	130	145	200	220	240	315	340	360															
FERRI PRINCIPALI O DI FORZA: D32/28	- SOVAPPESIZIONE BARRE MIN. 40%																										

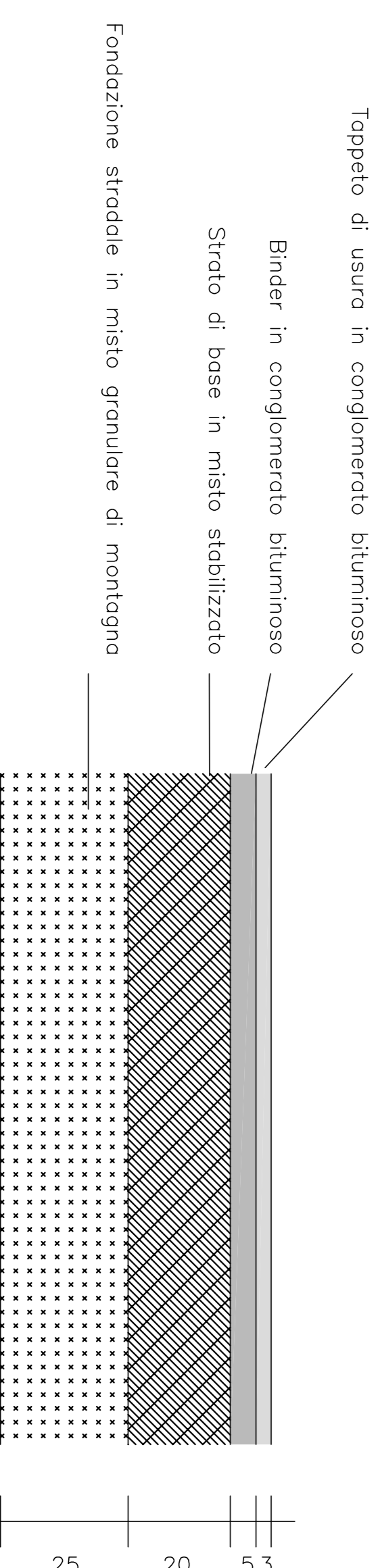
PARTICOLARE 5 – FOSSO DI GUARDIA SOTTOSCARPA



PARTICOLARE 6 – FOSSO DI GUARDIA



PARTICOLARE PAVIMENTAZIONE



Provincia di Chieti
Settore Lavori Pubblici

PROGETTO ESECUTIVO

LAVORI DI SISTEMAZIONE STRADA PROVINCIALE S.S. 650
FONDO VALLE TRIGNO SCHIAVI D'ABRUZZO

III° Lotto Funzionale

PARTICOLARI COSTRUTTIVI

Il Progettista
Prof. Ing. Antonio Montepara

STUDIO **MONTEPARA**
ING. ANTONIO MONTEPARA
VIA S. ANTONIO 12
66038 TRIGNO (CH)
TEL. 0872/99181
FAX 0872/99182
WWW.STUDIOMONTEPARA.IT

Responsabile Unico del Procedimento

SCALA : VARIE
DATA : 25/06/2010

TAVOLA
12

Questo elaborato non può essere riprodotto né integralmente, né in parte, per scopi diversi da quelli per cui è stato redatto.

12 | E | T | I | A | 12.00 | R0

Revisione	Data	Descrizione	Redatto	Controllato	Approvato
REVO					
REVI					
REV2					