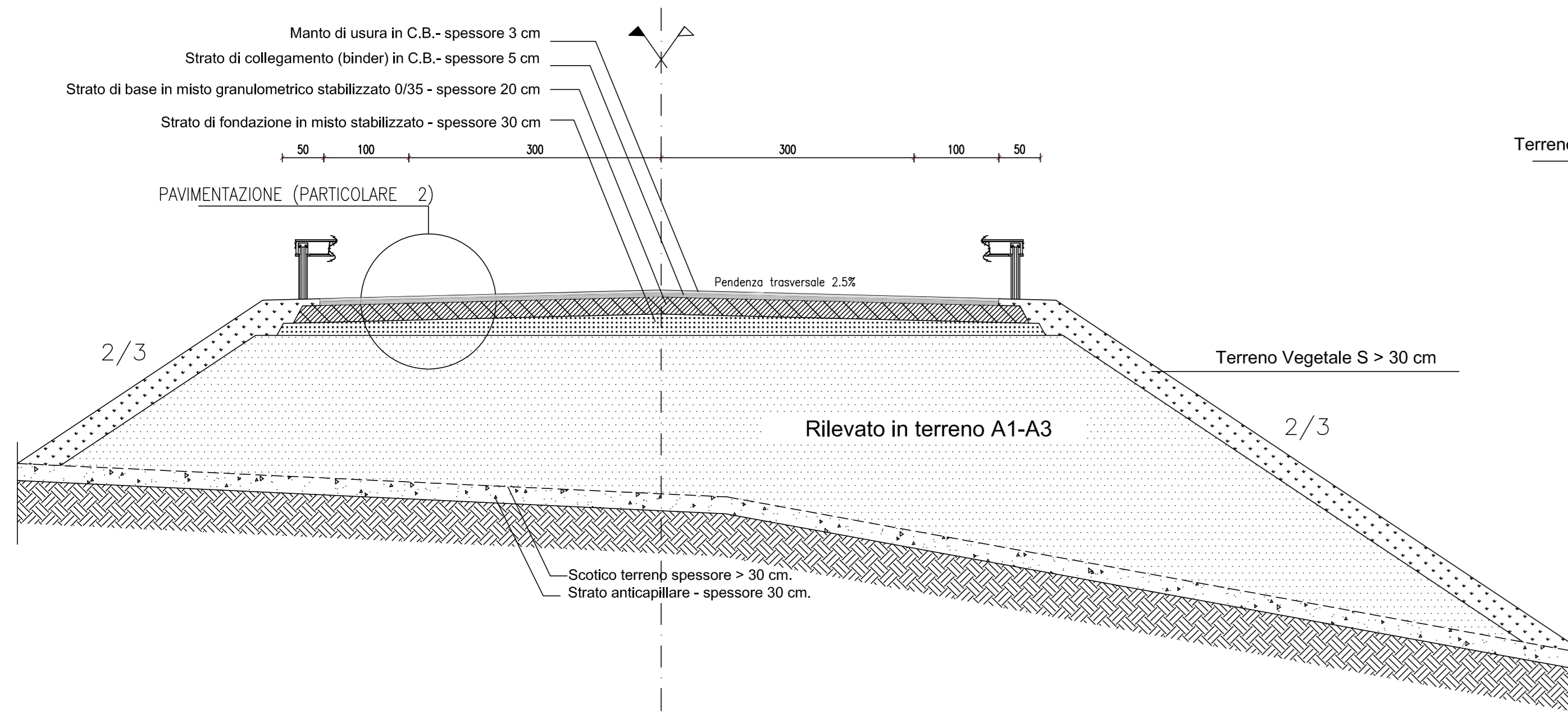
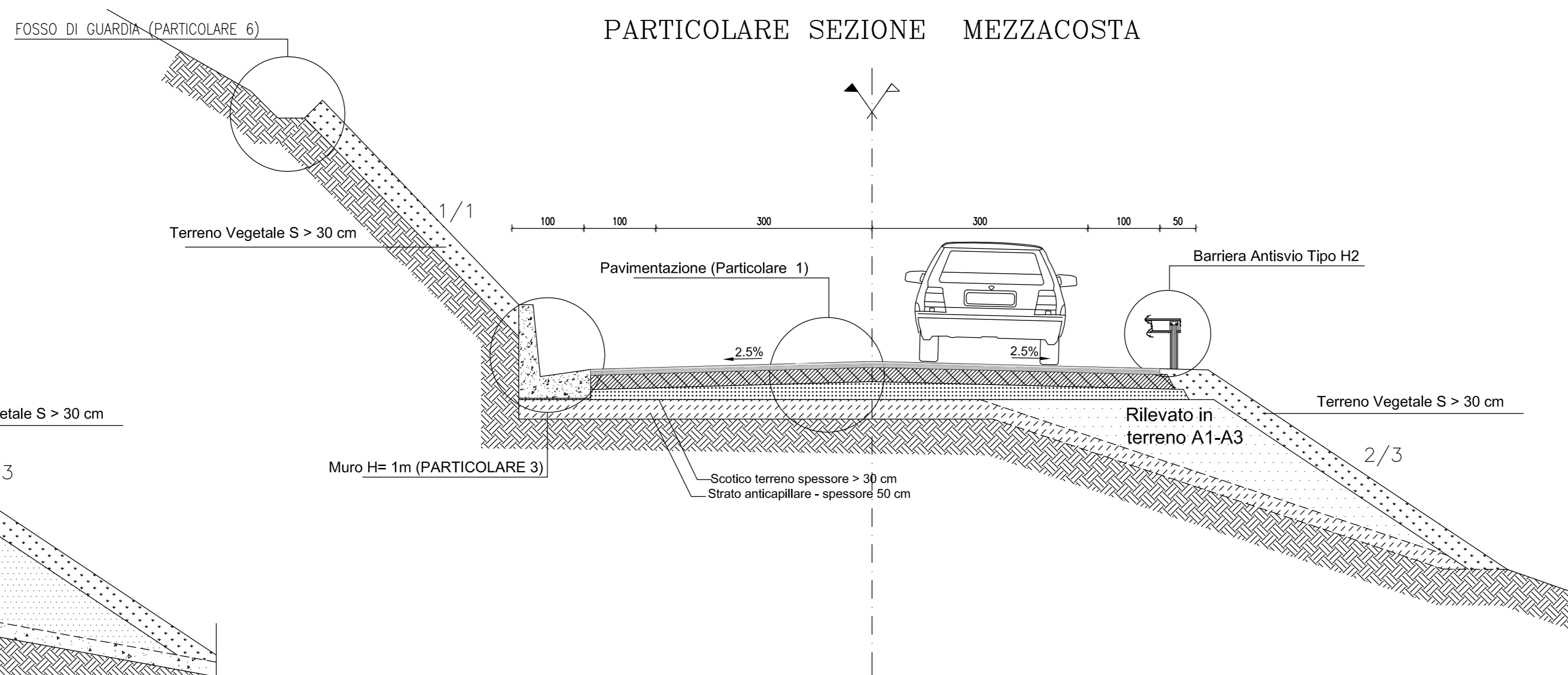


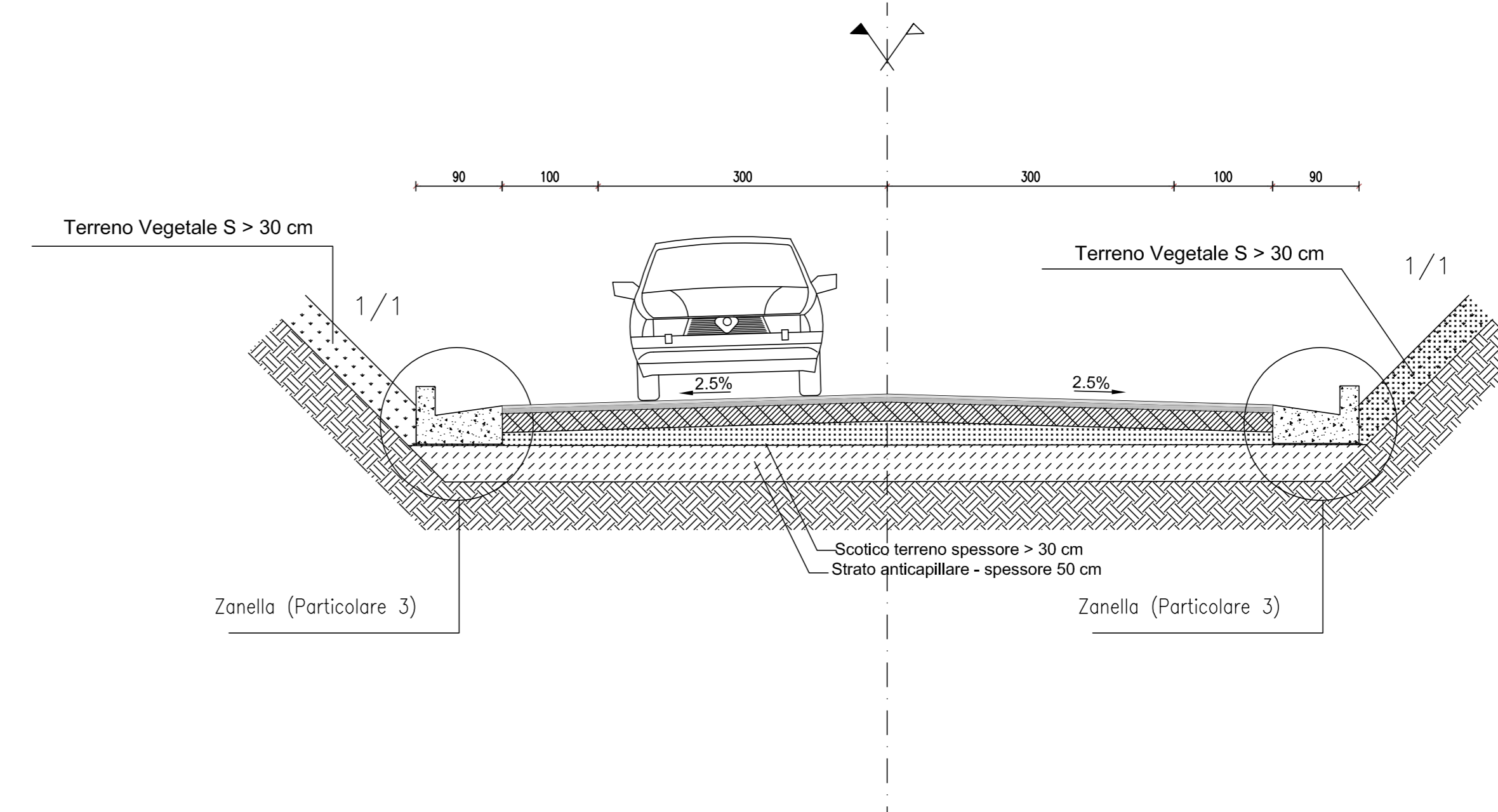
PARTICOLARE SEZIONE IN RILEVATO



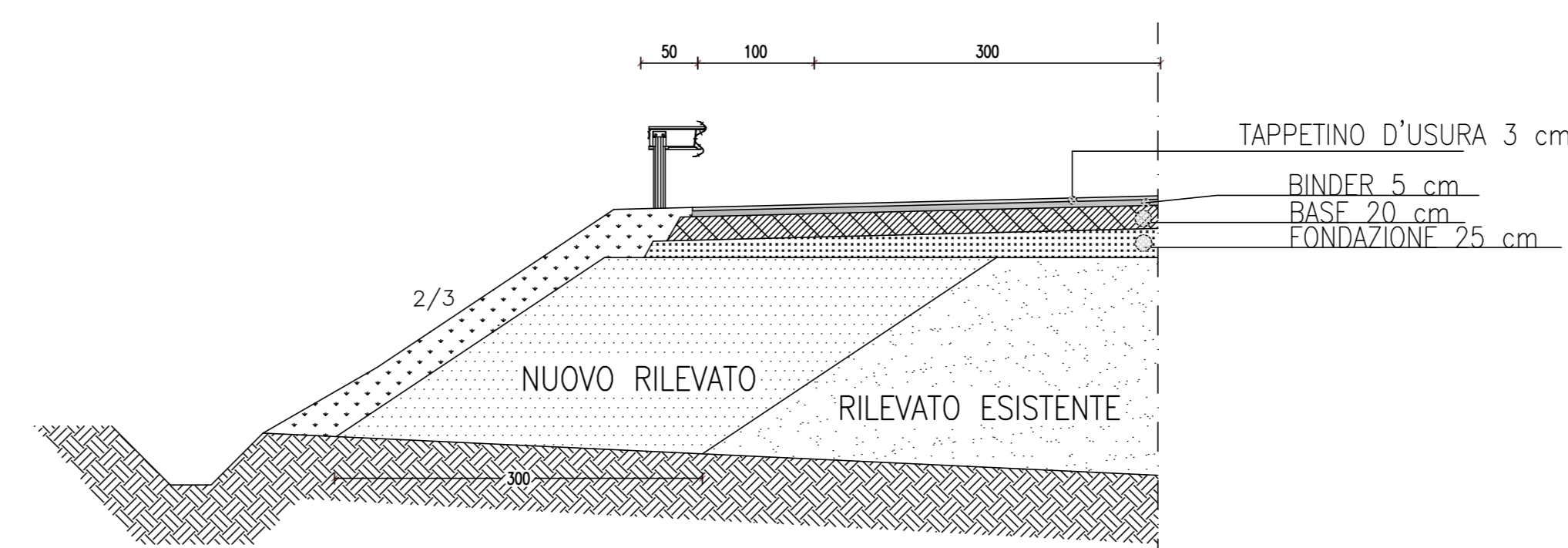
PARTICOLARE SEZIONE MEZZACOSTA



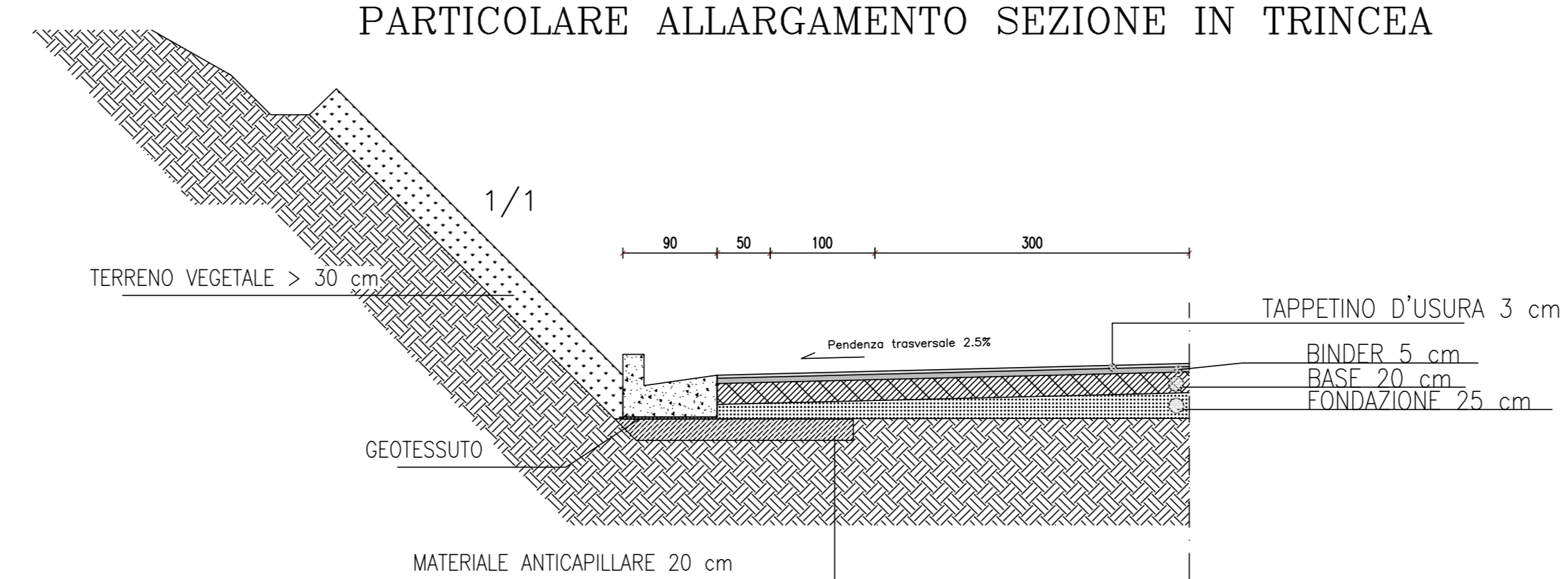
PARTICOLARE SEZIONE IN TRINCEA



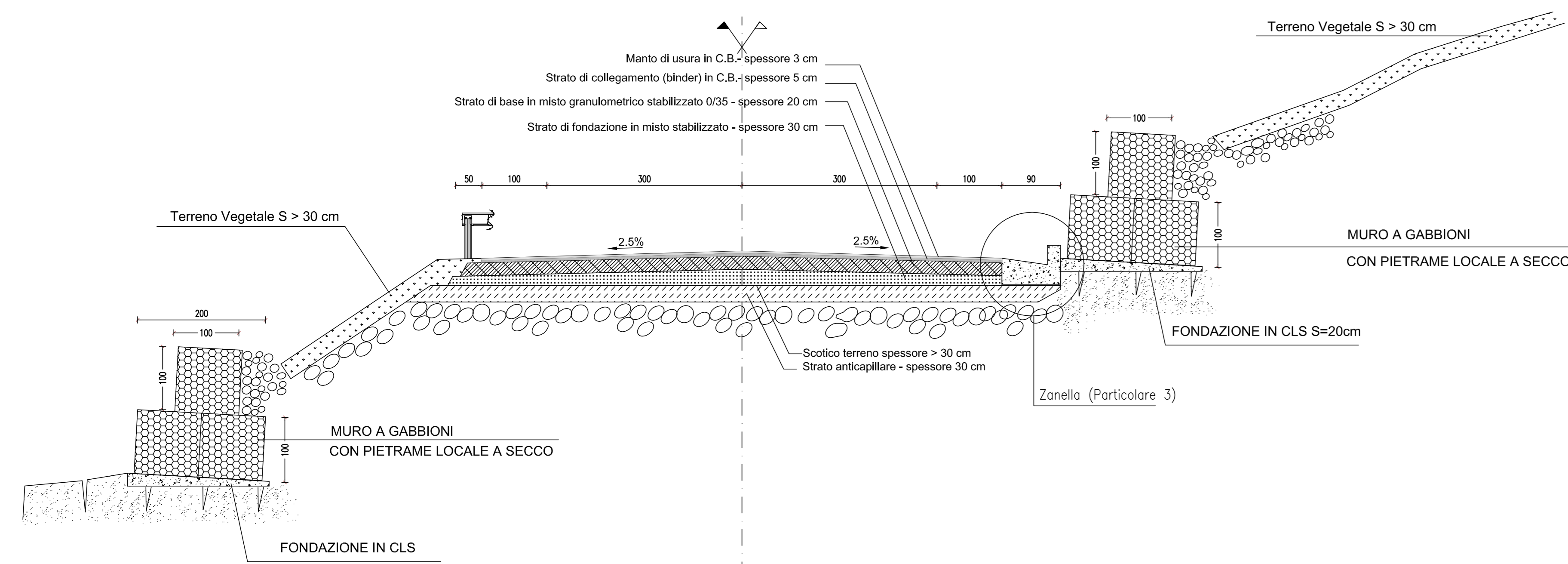
PARTICOLARE ALLARGAMENTO SEZIONE IN RILEVATO



PARTICOLARE ALLARGAMENTO SEZIONE IN TRINCEA



STABILIZZAZIONE TIPO SEZIONE MEZZACOSTA



SEZIONE C.N.R. 78/80 TIPO VI



Provincia di Chieti
Settore Lavori Pubblici

PROGETTO ESECUTIVO	LAVORI DI SISTEMAZIONE STRADA PROVINCIALE S.S. 650 FONDO VALLE TRIGNO SCHIAVI D'ABRUZZO	
	III° Lotto Funzionale	
	SEZIONI TIPO	

<p>STUDIO MONTEPARA INGEGNERIA CIVILE</p> <p>VIA S. GIUSEPPE 17 66020 ORSINI - CH TEL. 0872/994923 EMAIL: info@studiomontepara.it</p>	<p>Il Progettista Prof. Ing. Antonio Montepara</p> <p style="text-align: center;"></p>	<p>TAVOLA</p> <p style="font-size: 2em;">11</p>
Questo elaborato non può essere riprodotto né integralmente, né in parte, per alcun titolo, senza il permesso scritto dell'Autore.		Responsabile Unico del Procedimento DATA : 25/06/2010 SCALA : 1:50

Revisione	Colore	Descrizione	Realizzato	Controllato	Approvato
REV0					
REV1					
REV2					