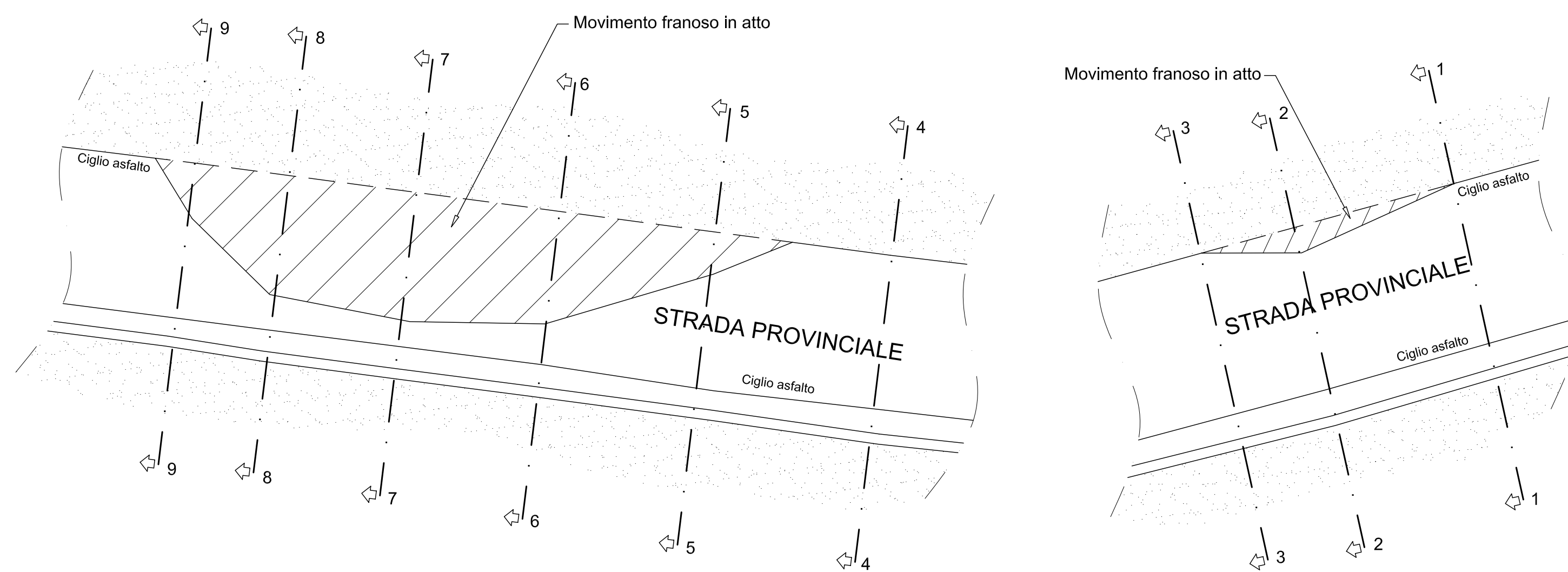


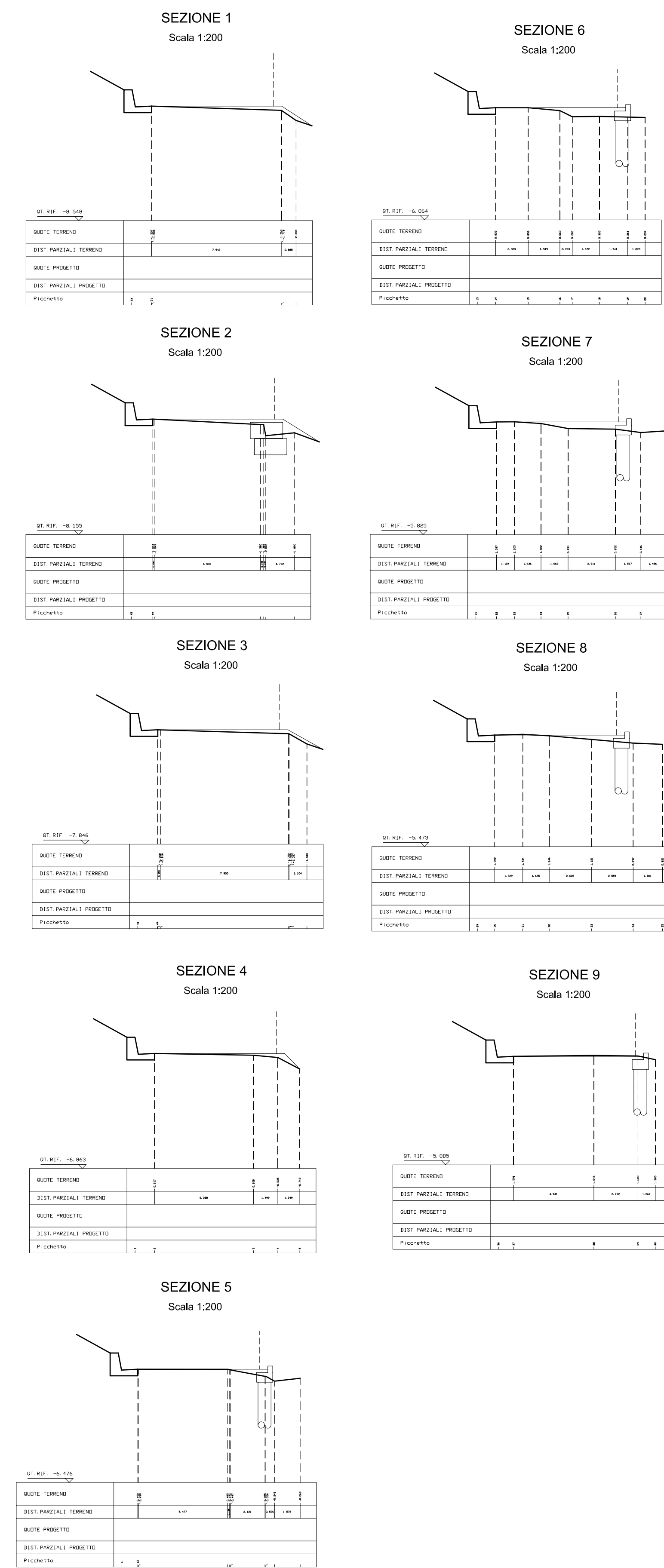
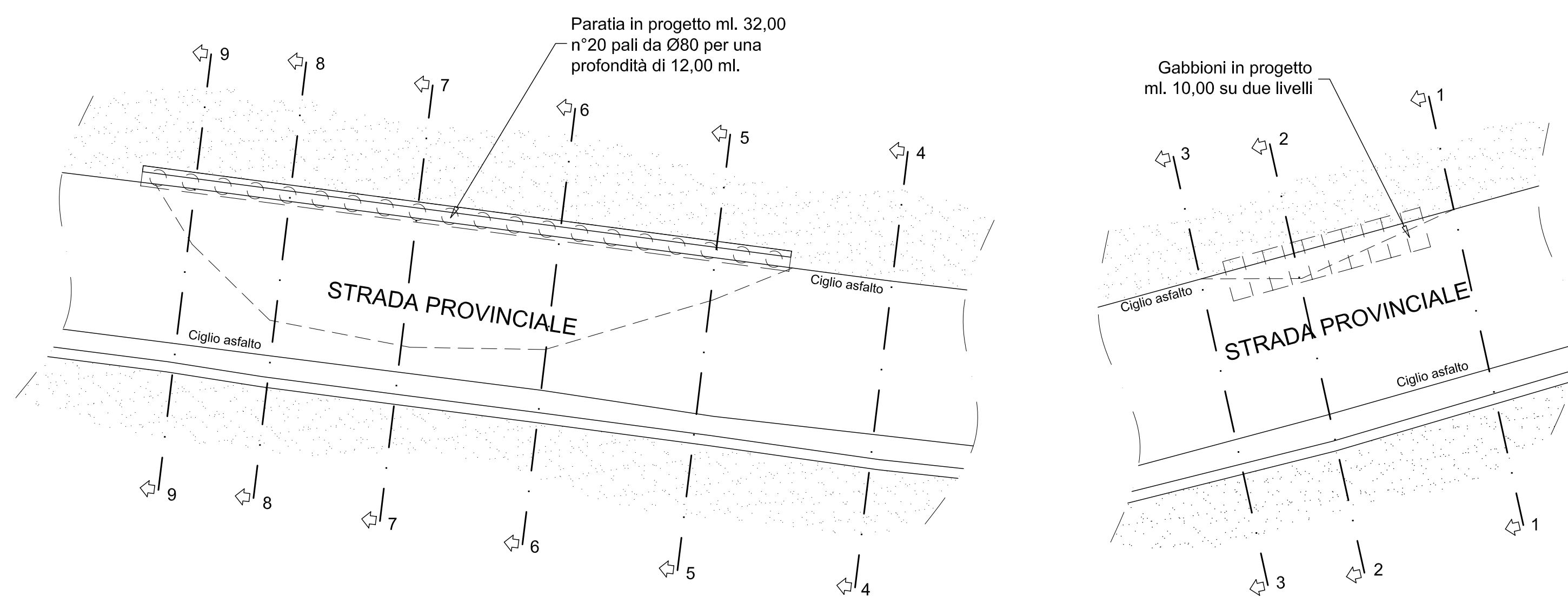
INTERVENTO N°3 (al Km. 15 + 100)

PIANTA ESISTENTE scala 1:200



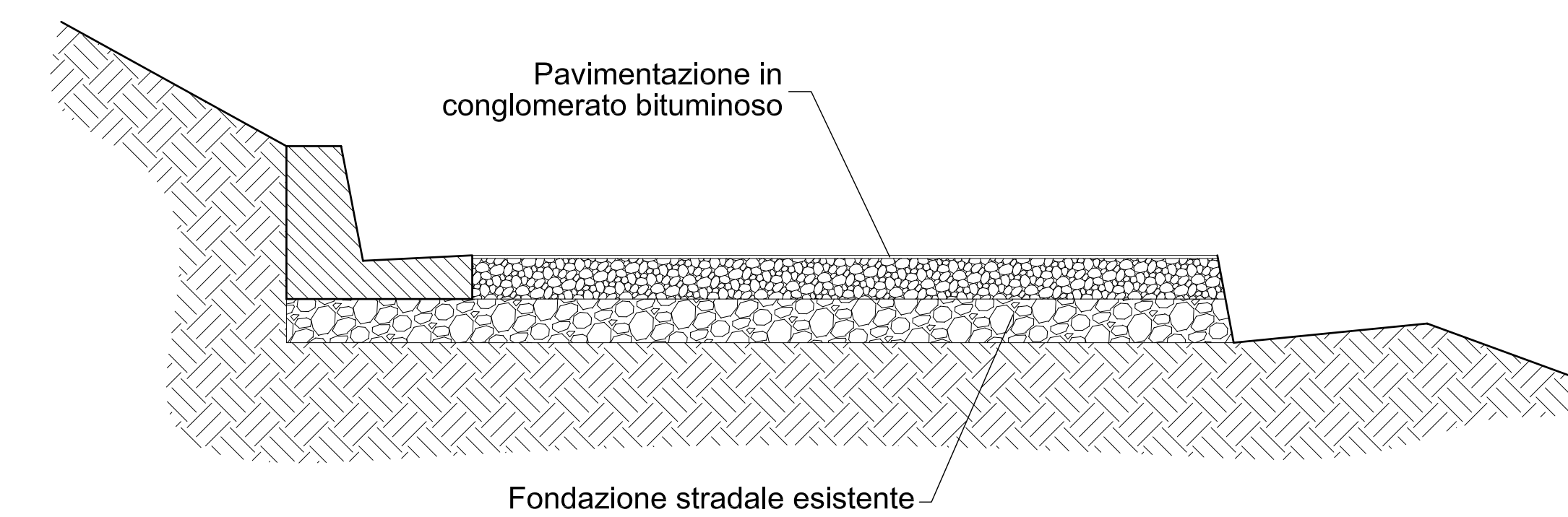
INTERVENTO N°3 (al Km. 15 + 100)

PIANTA PROGETTO scala 1:200



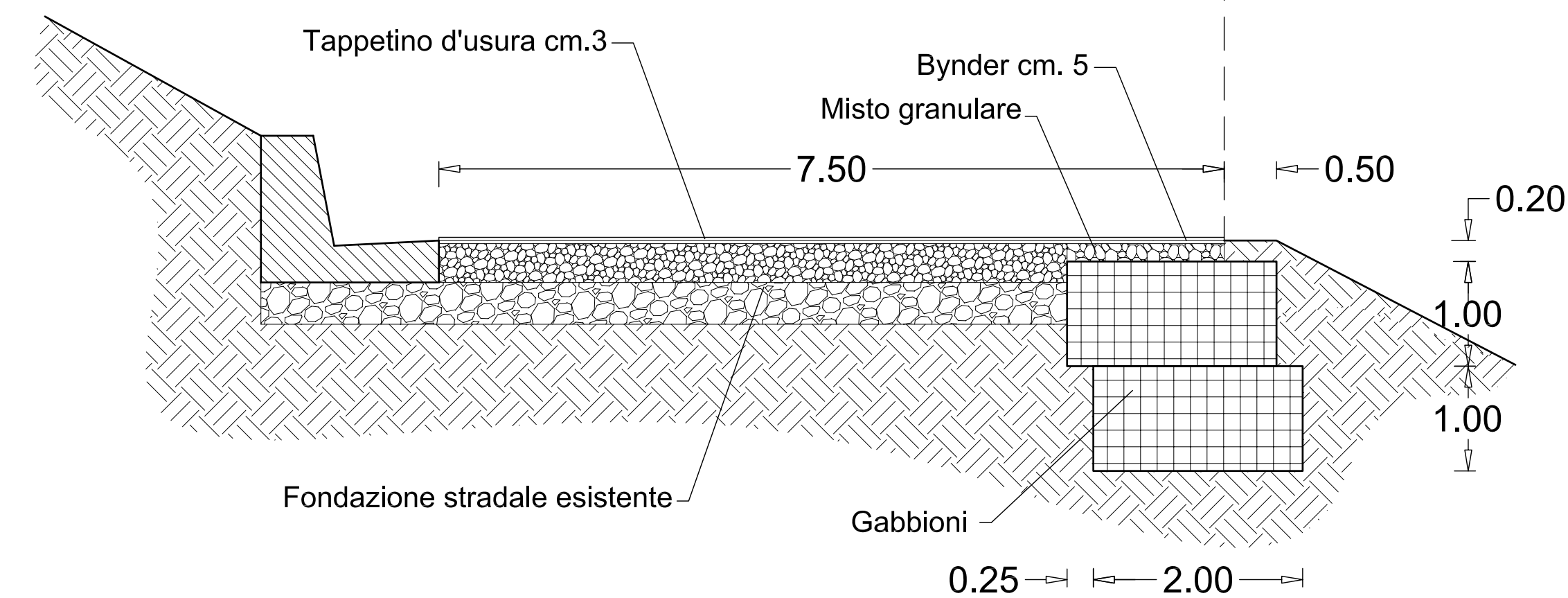
SEZIONE TIPO 1

Esistente scala 1:50



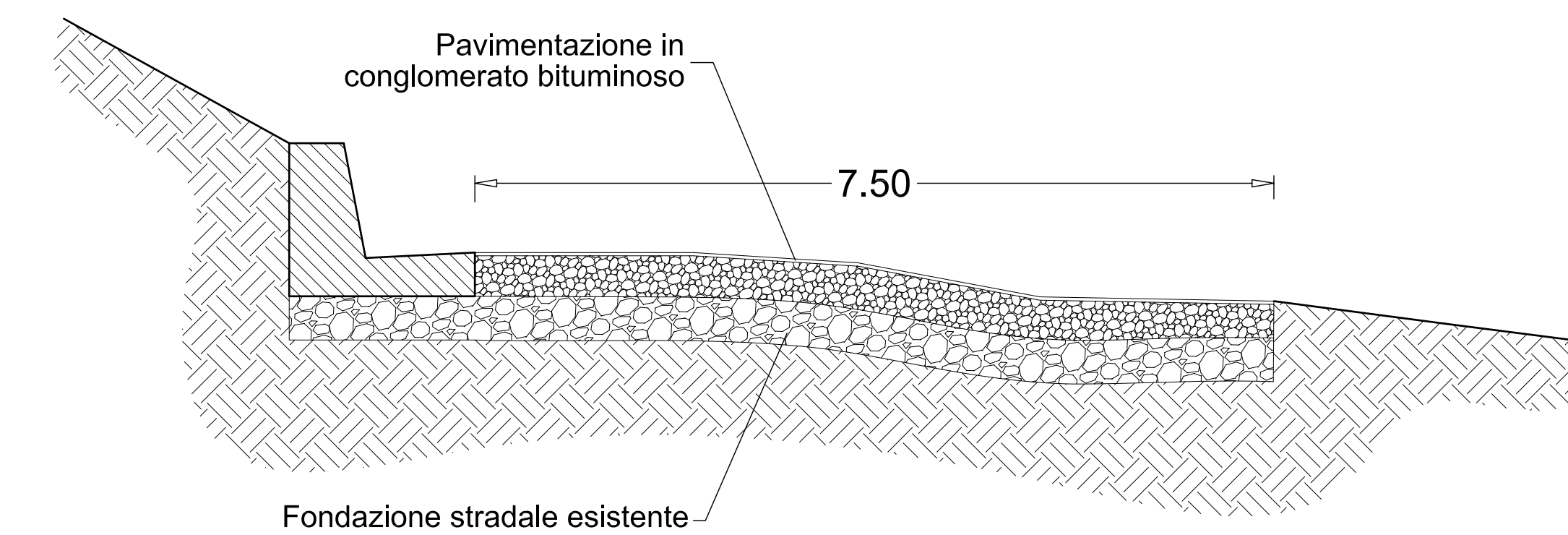
SEZIONE TIPO 1

Progetto scala 1:50



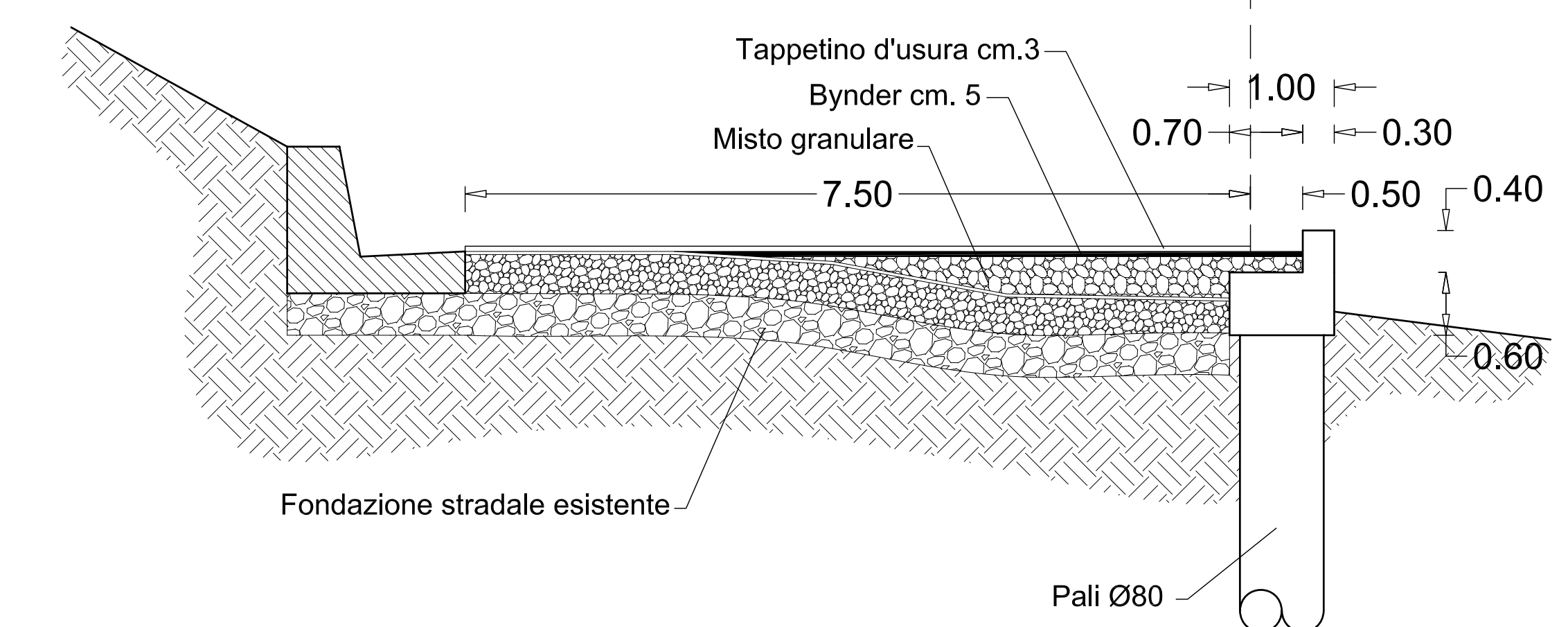
SEZIONE TIPO 2

Esistente scala 1:50



SEZIONE TIPO 2

Progetto scala 1:50



Provincia di Chieti

SETTORE N. 6

Pianificazione, Progettazione e Manutenzione Stradale
Concessioni - Espropri
SERVIZIO AMMINISTRATIVO VIABILITA'

PROGETTO ESECUTIVO

LAVORI DI MANUTENZIONE STRAORDINARIA E RISANAMENTO
FRANE SULLA S.P. EX S.S. 364 ATESSA - CASALBORDINO

INTERVENTO N° 3

IL PROGETTISTA

TAVOLA **11**

SCALA VEDI

DATA

IL RESPONSABILE DEL PROCEDIMENTO

Dott. Ing. Fantasia Augusto Giacomo

Via Cavalieri di Vittorio Veneto, 43 - 66041 Ateessa (CH)

Tel. 0872/862196 - Cellulare 328/3879004

E-mail: ingfantasia@tin.it

Spazio Riservato agli Uffici