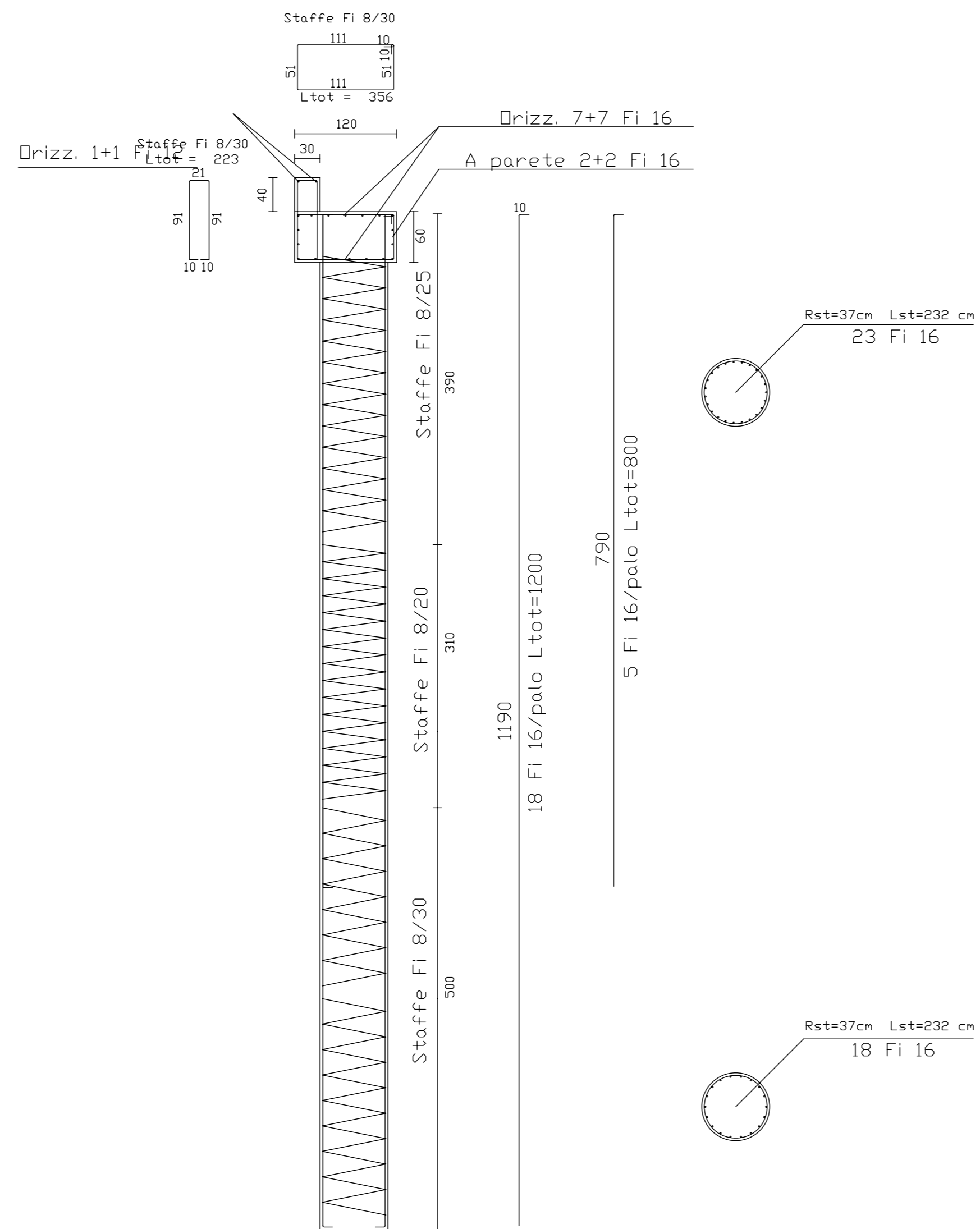
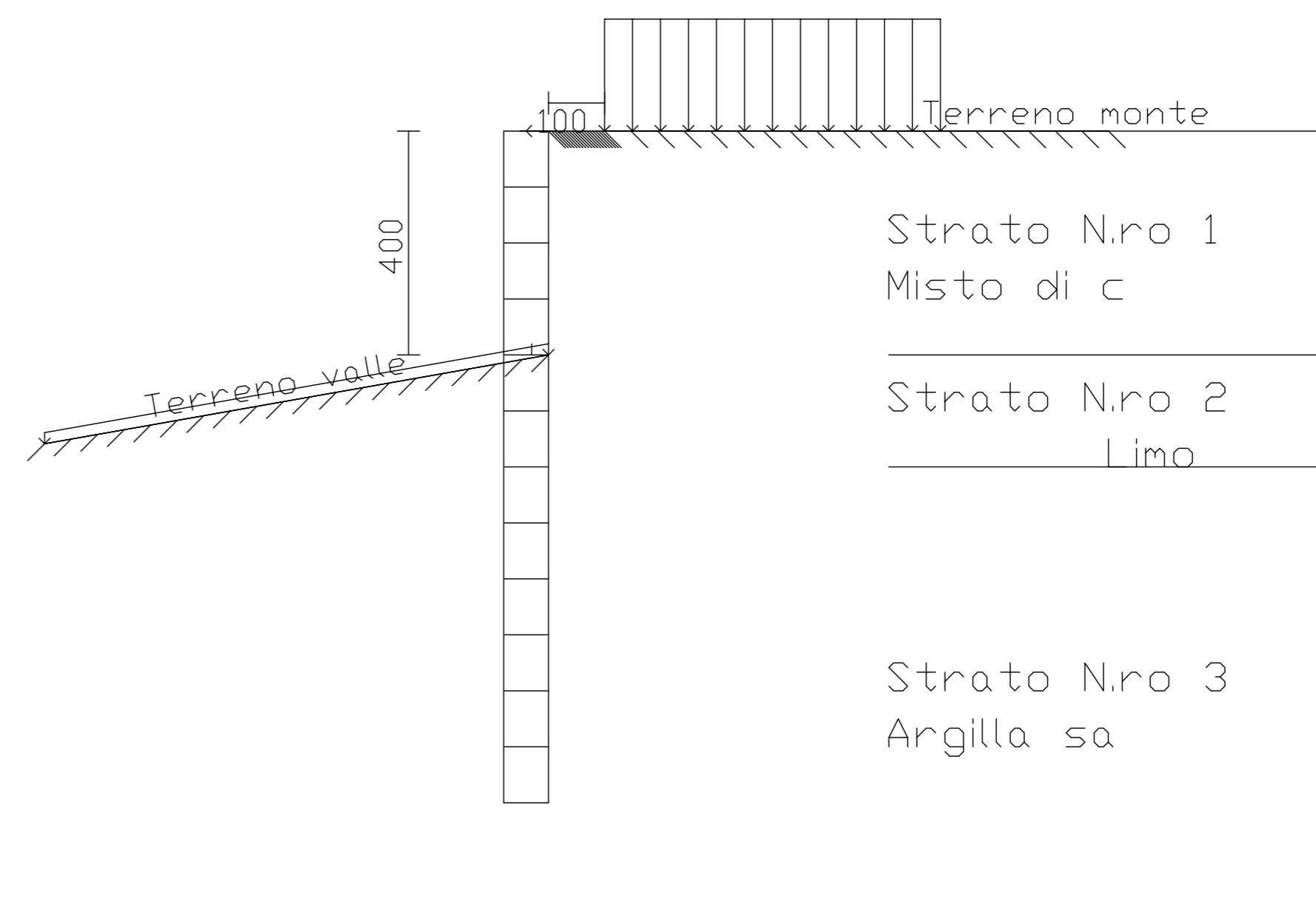


ARMATURA PALI Ø80 H= 12 m

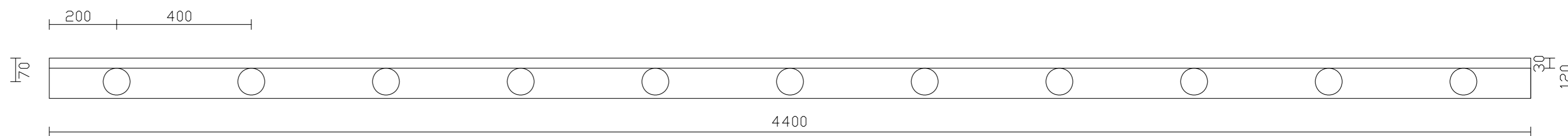
Intervento n. 2



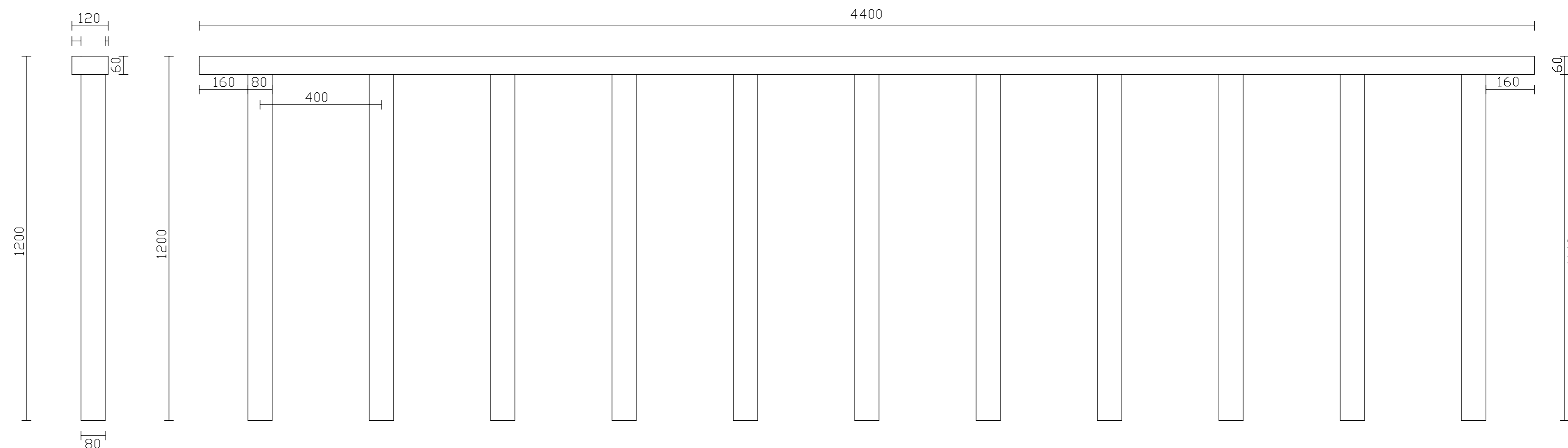
SCHEMA STRATIGRAFICO



PIANTA



PROSPETTO



Provincia di Chieti

SETTORE N. 6

Pianificazione, Progettazione e Manutenzione Stradale  
Concessioni - Espropri  
SERVIZIO AMMINISTRATIVO VIABILITA'

PROGETTO ESECUTIVO

LAVORI DI MANUTENZIONE STRAORDINARIA E RISANAMENTO  
FRANE SULLA S.P. EX S.S. 364 ATESSA - CASALBORDINO

INTERVENTO N° 2

ESECUTIVO PARATIA

IL PROGETTISTA

Dott. Ing. Fantasia A. Giacomo

TAVOLA

10.1

SCALA VEDI

DATA

IL RESPONSABILE DEL PROCEDIMENTO

Spazio Riservato agli Uffici

Dott. Ing. Fantasia Augusto Giacomo

Via Cavalieri di Vittorio Veneto, 43 - 66041 Ateessa (CH)  
Tel. 0872/862196 - Cellulare 328/3879004

E-mail: ingfantasia@tin.it